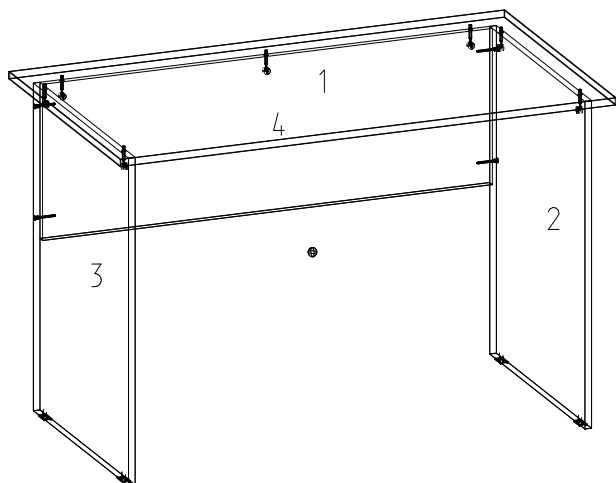


**Схема сборки**

**1. Стол рабочий 16 плита [1200x680x750] Артикул: С.12.7(16)**

Эскиз



Наименование

Длина,  
мм

Ширина,  
мм

Кол-во

1 Столешница

1200

680

1

2 Стойка

734

580

1

3 Стойка

734

580

1

4 Царга

1088

350

1

Гвоздь [ГСТ]	8
Заглушка минификс	7
Заглушка с/к для конфирмата D=13	4
Конфирмат 7.0x50	4
Минификс шток [ШМф]	7
Подпятник под гвоздь [гвоздь]	4
Стяжка минификс	7

**Порядок сборки**

1. Собрать стойки поз.2; 3 и царгу поз. 4. Использовать (конфирматы)
2. Установить столешницу поз.1. Использовать (минификс+шток)
3. Установить заглушки на минификсы и конфирматы. Использовать (заглушка для минификса, заглушка для конфирмата)
4. Установить подпятник под гвоздь на стойки поз. 3; 4. Использовать (подпятник под гвоздь, гвоздь.)