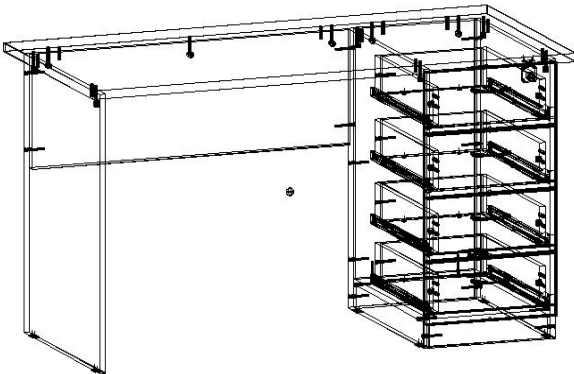


Схема сборки

1. Стол эргономичный 22 плита [1400x680x750] Артикул: СТ.14.7(ЗМ)

Эскиз	Наименование	Длина, мм	Ширина, мм	Кол-во
	1 Столешница	1400	680	1
	10, 15, 20, 25 Полотно фасада	164	378	4
	11, 16, 21, 26 Стенка ящика	292	100	4
	12, 14, 17, 18, 22, 23, 27, 28 Боковина ящика	450	100	8
	14, 19, 24, 29 Дно ящика	322	454	4
	2 Стойка	728	580	1
	3 Стойка	728	580	1
	4 Царга	922	300	1
	5 Стойка	728	580	1
	6 Полка	350	580	1
	7 Цоколь	60	350	1
8 Цоколь	60	350	1	
9 Задняя стенка	652	350	1	
	Винт М4х20 [WPM M4 X20 IB]			8
	Гвоздь [ГСТ]			44
	Демпфер самоклеющийся 10*1,5 09.0032.207.06			8
	Заглушка минификс			19
	Заглушка с/к для конфирмата			20
	Замок 507-11 CR			1
	Конфирмат 7.0x50 [KON 7,0X50 IB]			27
	Минификс шток [ШМф]			19
	Левая направляющая для ящиков 450 мм			4
	Правая направляющая для ящиков 450 мм			4
	Ответная планка 807			1
	Подпятник под гвоздь [гвоздь]			6
	Ручка UP хром			4
	Саморез 3.5x16 белый цинк [С3,5*16 белый цинк]			62
	Стяжка минификс			19
	Шайба плоская DIN 125 M 4			8
	Шкант деревянный 8 X 30			18

Порядок сборки

- Собрать корпус ящиков. Собираем боковины поз. 12;14;17;18;22;23;27;28 и стенку ящика поз. 11;16;21;26. Использовать: (конфирматы)
- Установить дно и направляющие. Устанавливаем дно в ящики поз. 14;19;24;29. Затем к боковинам прикручиваем внут. часть направляющих согласно наметкам под саморезы. Использовать: (внут. часть направляющих, саморез 3.5x16 белый цинк)
- Установить фасады. Устанавливаем фасады на ящики поз. 10;15;20;25. Использовать: (стяжки минификс + шток, заглушка минификса)
- Собрать каркас стола. Установить на стойки поз. 2;5 направляющие. Использовать: (внешнюю часть направляющих, саморез 3.5x16 белый цинк)
- Собрать стойки поз.2; 3; 5, царгу поз.4 и заднюю стенку поз. 9. Использовать (конфирматы)
- Установить полку поз.6 и цоколя поз. 7; 8 к стойкам поз. 2; 5. Использовать (конфирматы)
- Установить столешницу поз.1. Использовать (минификс+шток)
- Установить заглушки на минификсы и конфирматы. Использовать (заглушка для минификса, заглушка для конфирмата)
- Установить подпятник под гвоздь на стойки поз. 2; 3; 5. Использовать (подпятник под гвоздь, гвоздь.)
- Установить ящики в каркас стола.
- Установить замок в фасад верхнего ящика и ответную планку. Закрепить саморезами. Использовать саморезы 3.5x16 белые цинк

