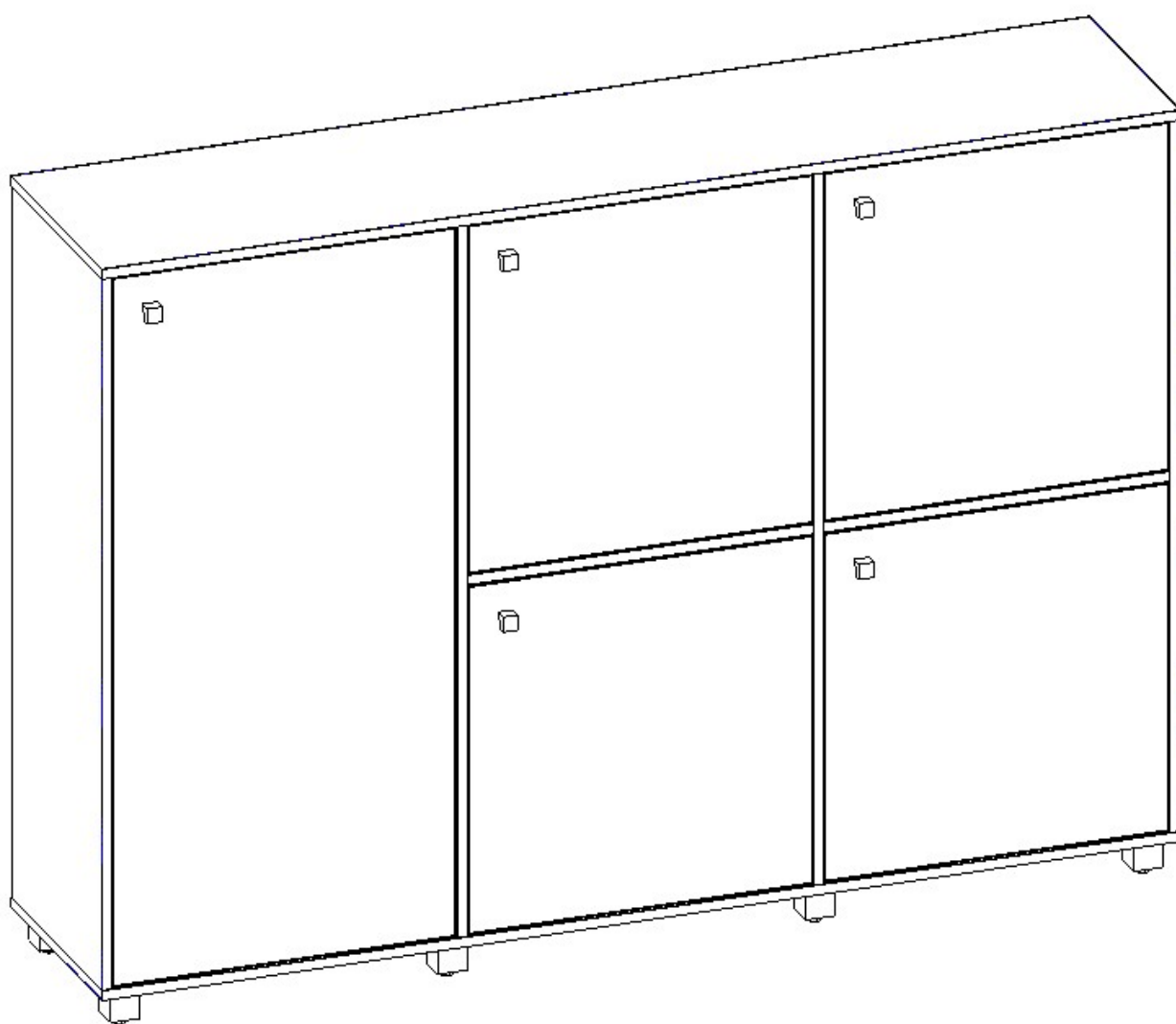


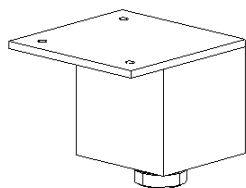
Хальс.С-4
1260x1808x404
ВxШxГ



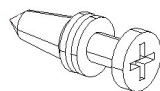
Дет.	Наименование	Длина, мм	Ширина, мм	Кол-во
1	Дно	1806	402	1
2	Крыша	1808	404	1
3	Боковина право	1168	400	1
4	Боковина лево	1168	400	1
5	Задняя стенка левая	1168	580	1
6	Задняя стенка	1168	580	1
7	Задняя стенка правая	1168	580	1
8	Стойка правая	1168	399,4	1
9	Стойка левая	1168	399,4	1
10	Полка	580	362	3
11	Полка	580	380	1
12	Полка	580	380	1
13	Полка	580	362	1
14	Фасад	572	576	4
15	Фасад	1164	576	1



Винт для ручки М4х22 - 10шт.



Опор 50x50 h60 - 8шт.



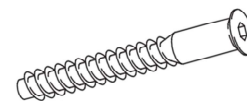
Шток - 24шт.



Заглушка с/к D=14 - 32шт.



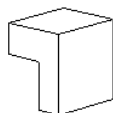
Заглушка с/к D=20 - 60шт.



Конфирмат 7.0x50 - 22шт.



Шкантик - 30шт.



Ручка-кнопка - 5шт.



Демпфер - 10 шт.



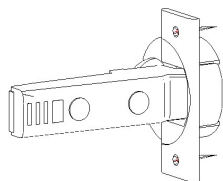
Саморез 3.5x16 белый цинк - 44шт.



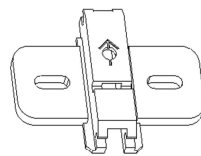
Саморез 3.5x19 черный - 24 шт.



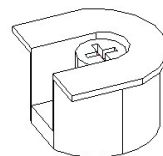
Стяжка минификс - 30шт.



Петля вкладная Modul - 11шт.



MPL MODUL, подъем - 11шт.

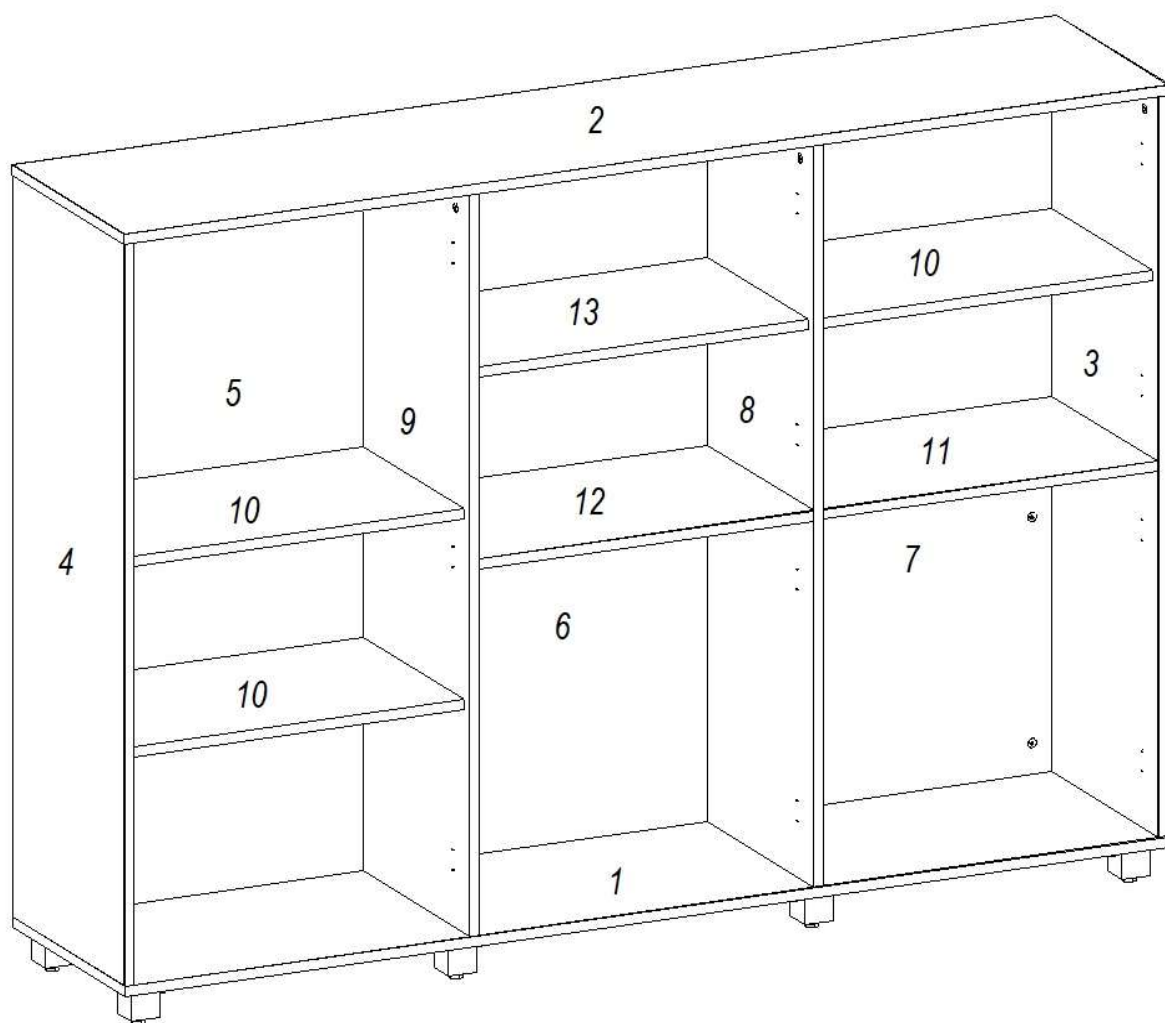


Эксцентрик усиленный - 24шт.

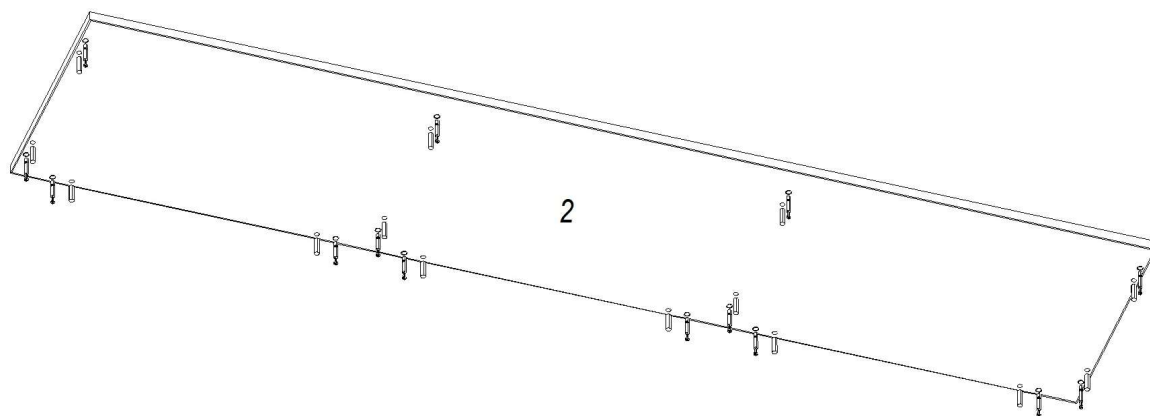


Минификс шток + футорка - 30шт.

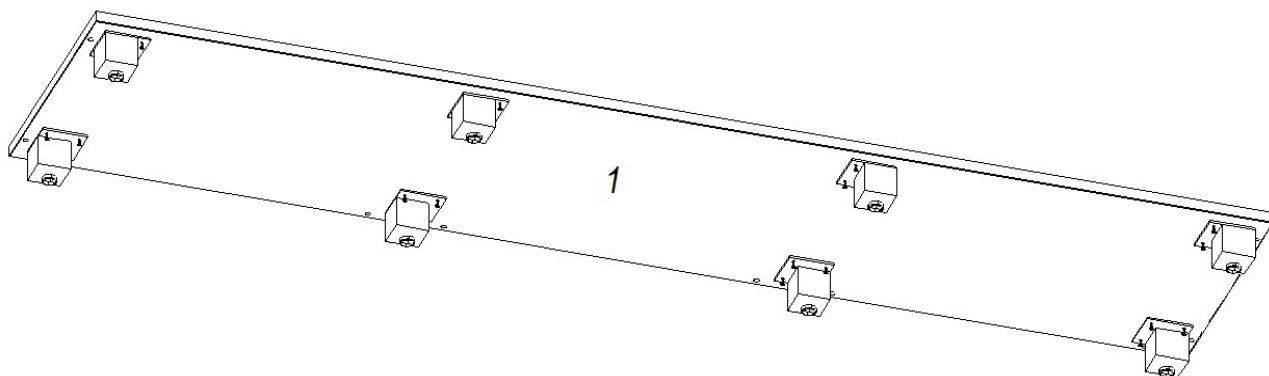
Порядок сборки



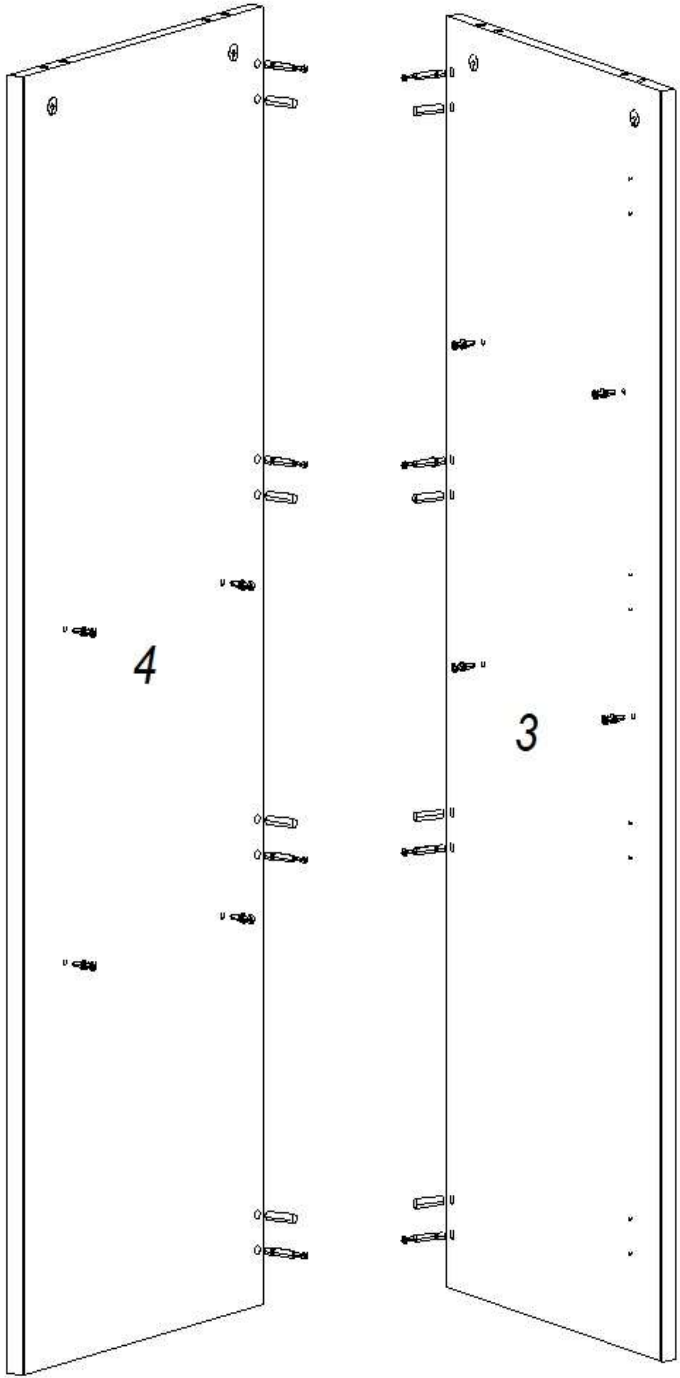
А



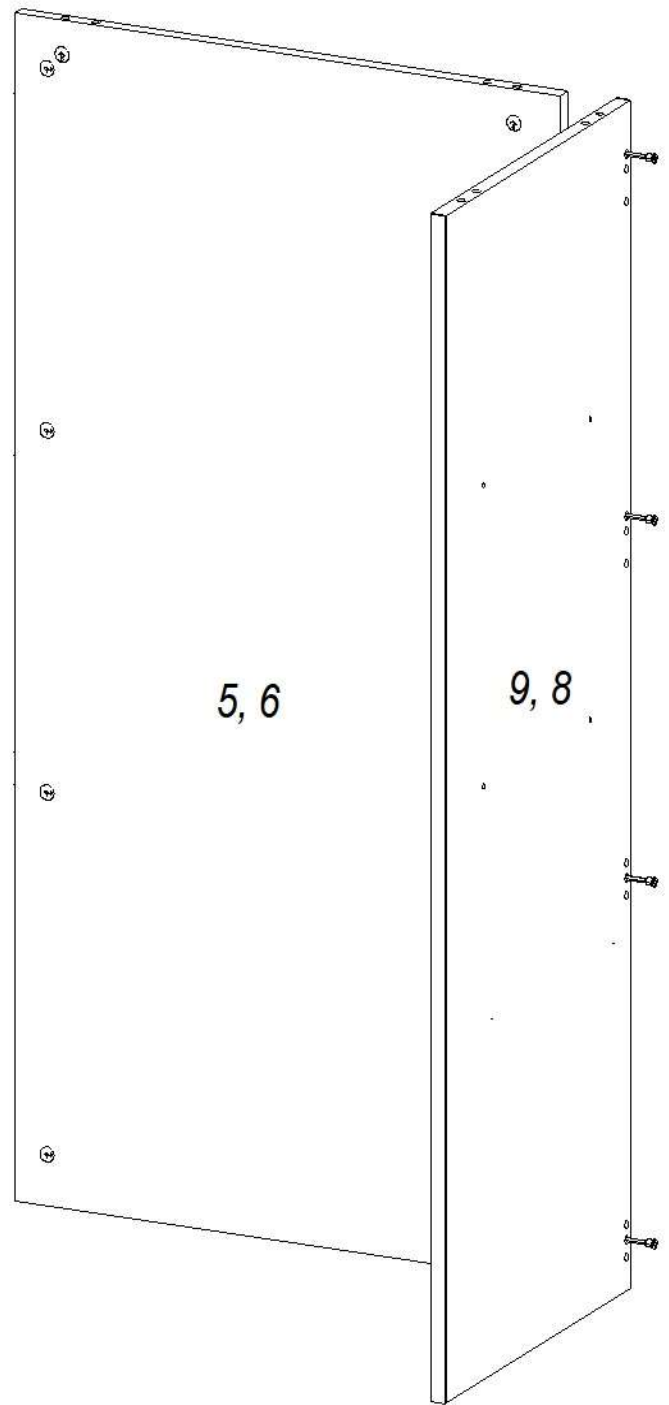
Б



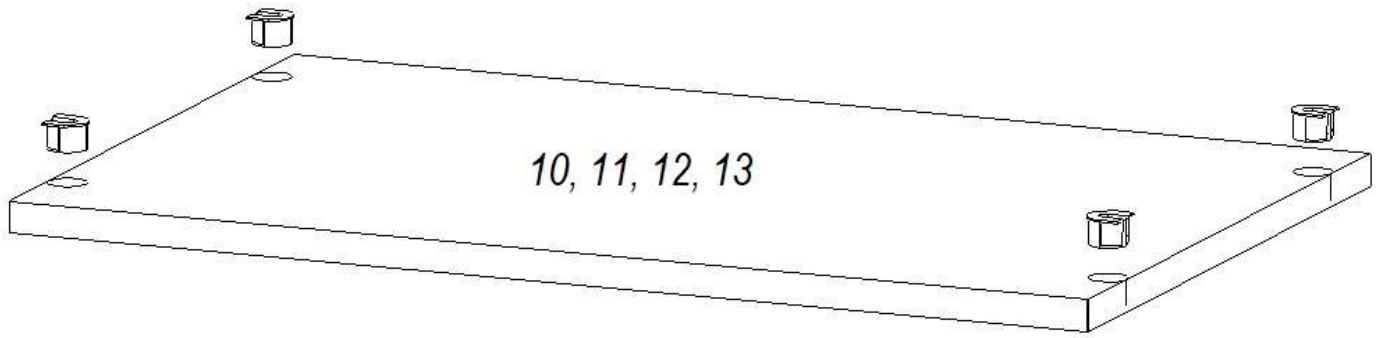
В



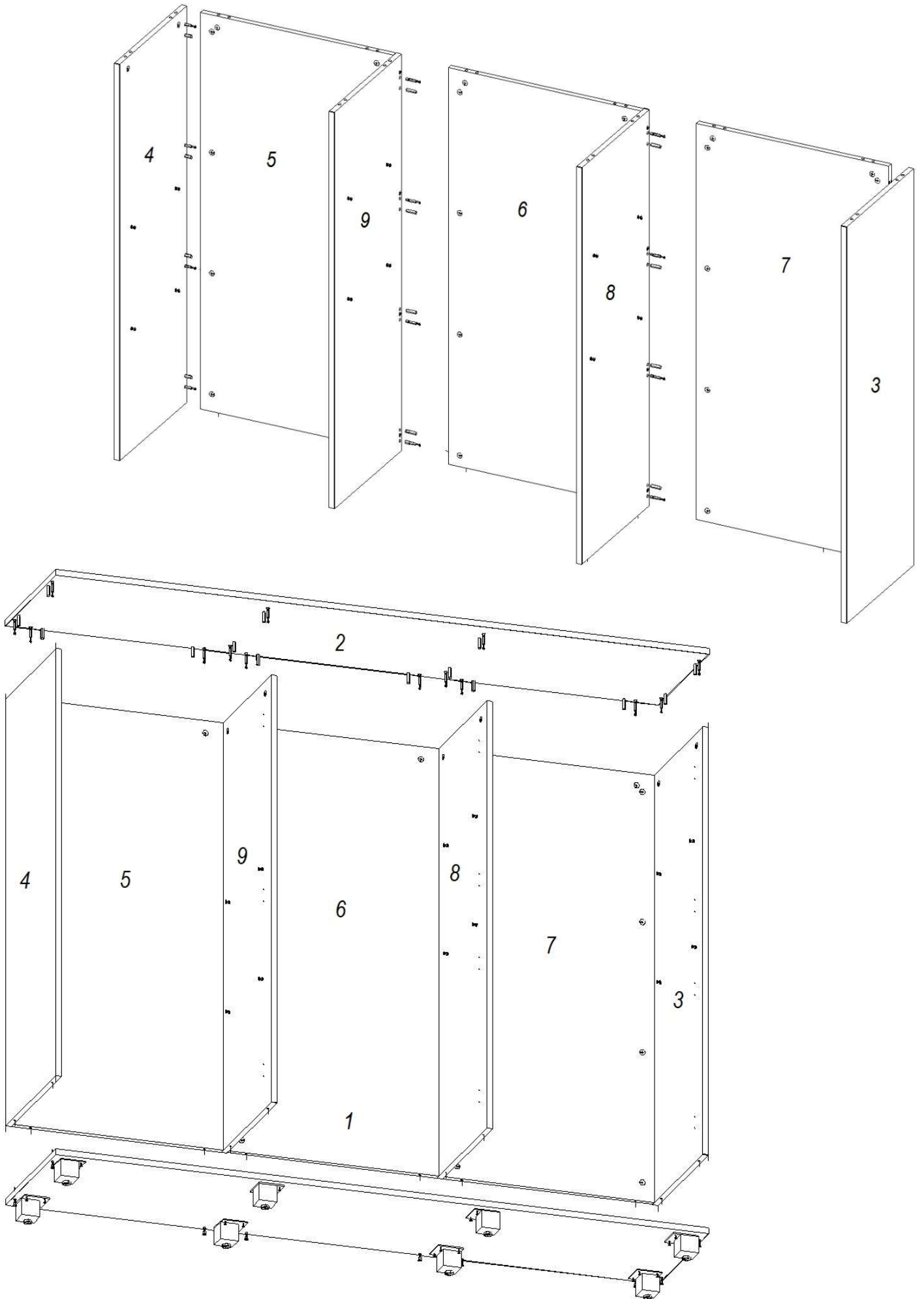
Д



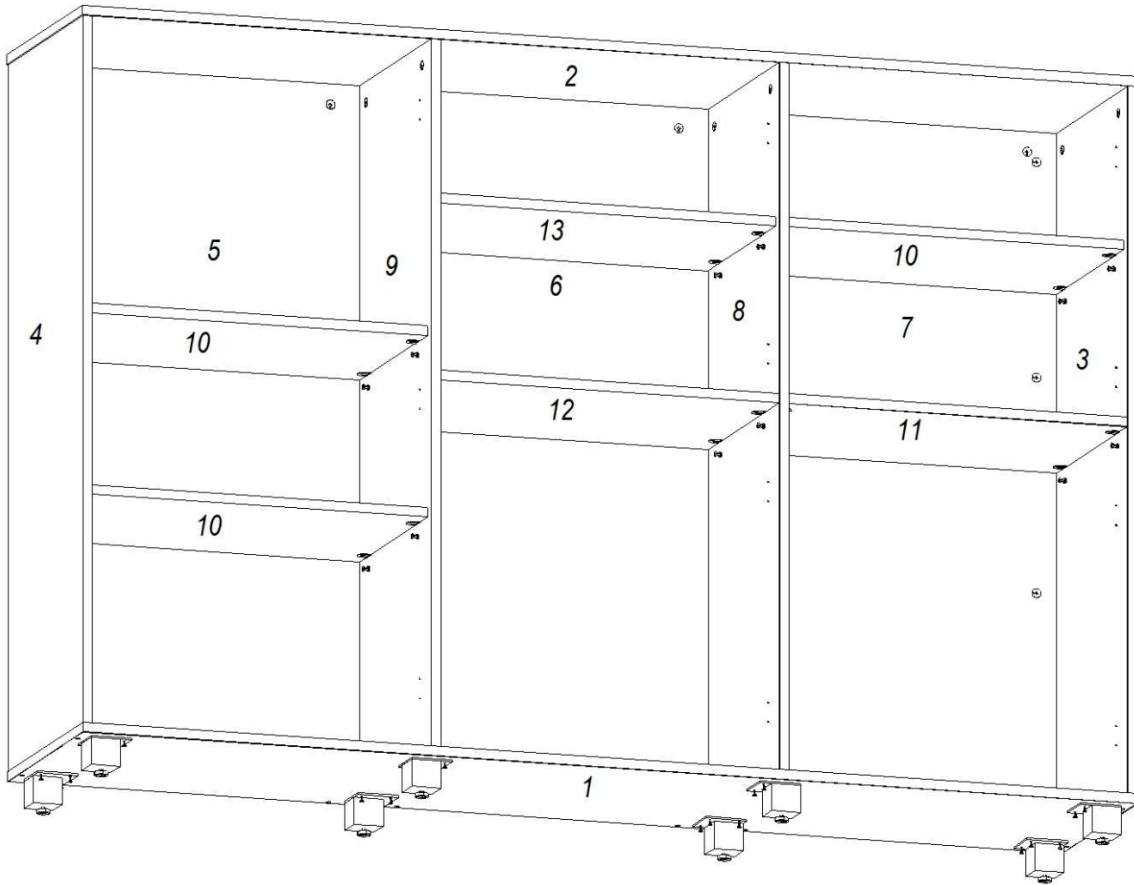
Е



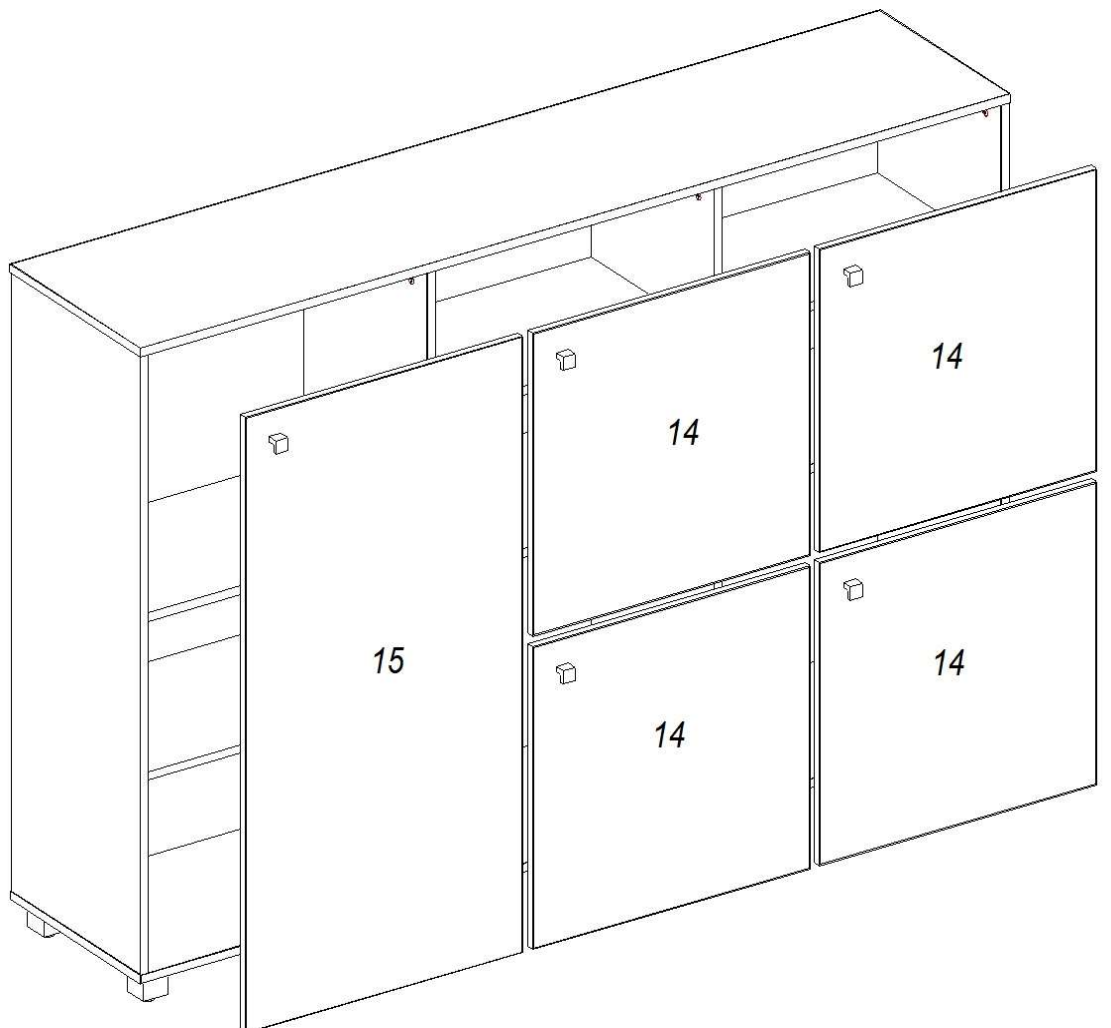
Ж

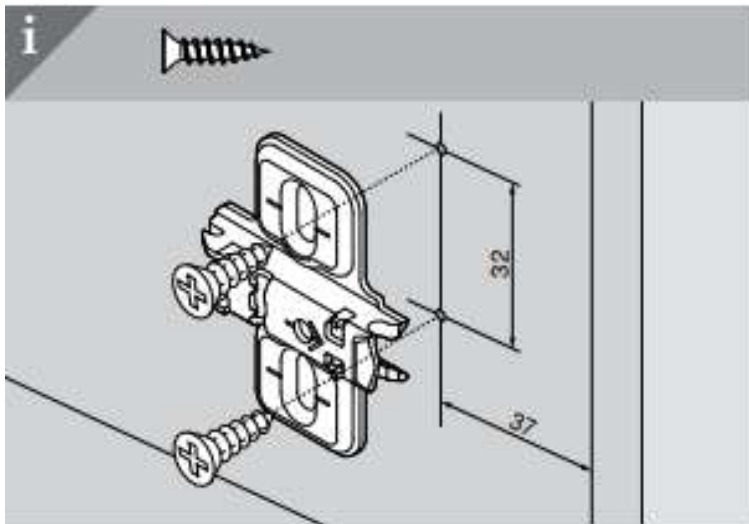


И

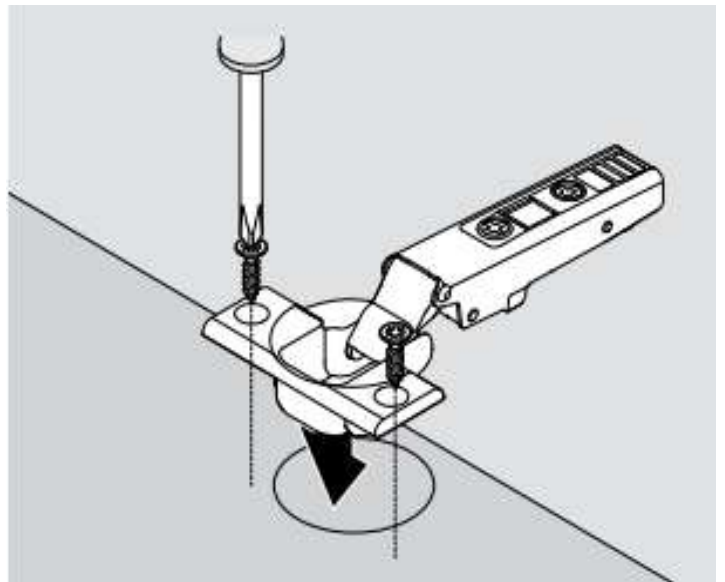
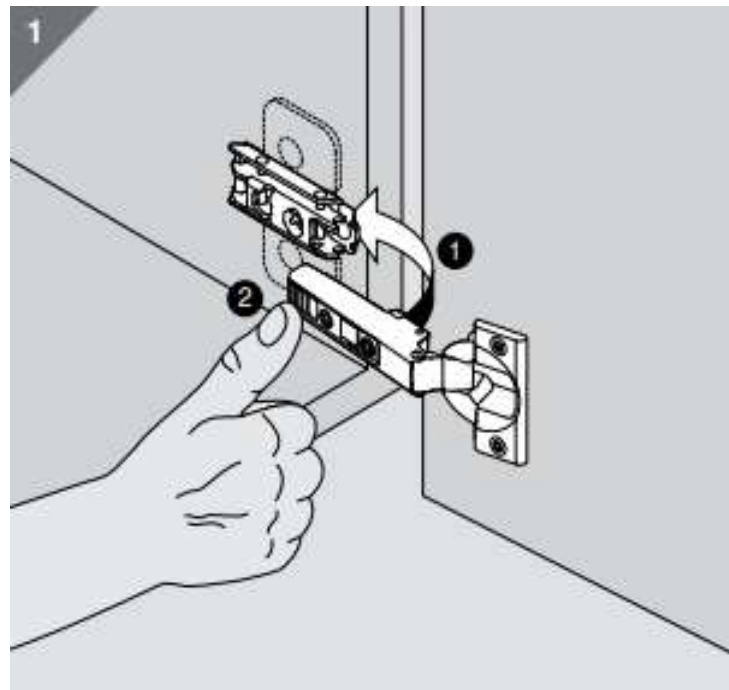
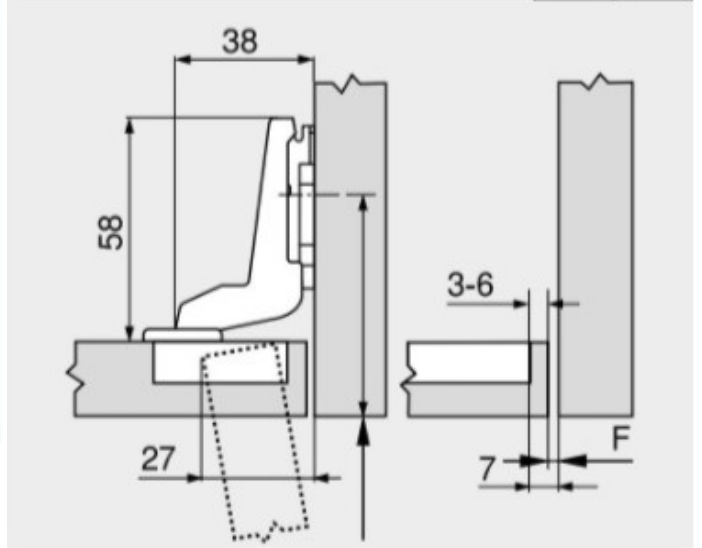
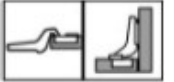


К





Вкладная конструкция



Рекомендации и предостережения при сборке мебели:

1. Сборку мебели необходимо производить на ровной, чистой и твердой поверхности;
2. Во избежание повреждения поверхности деталей мебели рекомендуется на месте сборки положить мягкую толстую ткань или гофрокартон от упаковки;
3. Перед началом сборки внимательно ознакомьтесь с инструкцией по сборке;
4. Обязательно следуйте установленной последовательности в инструкции (А , Б , В и т.д.) для обеспечения более качественного результата сборки.
5. Если на месте установки изделия Вы обнаружили неровности пола, из-за чего может перекошиться корпус мебельного изделия, Вы можете исправить этот недостаток при помощи регулируемых опор.

Запрещается передвигать собранный шкаф с установленными опорами во избежании повреждения изделия.