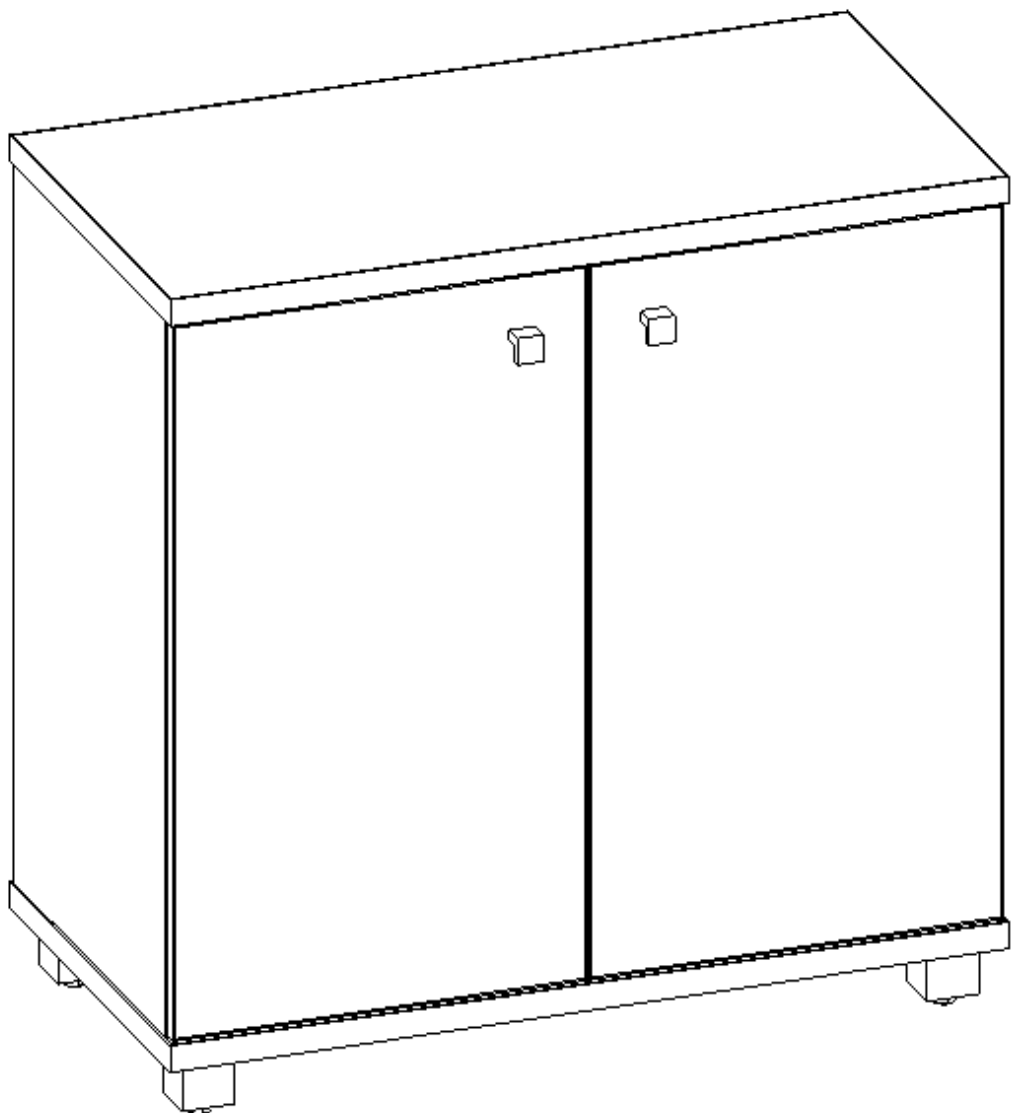


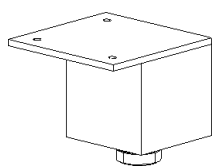
Хальс.Т-2
785x804x406
ВxШxГ



Дет.	Наименование	Длина, мм	Ширина, мм	Кол-во
1	Крыша	804	406	1
2	Дно	804	406	1
3	Боковина право	676	384	1
4	Боковина лево	676	384	1
5	Задняя стенка	768	676	1
6	Полка	768	367	1
7	Фасад правый	672	397	1
8	Фасад левый	672	397	1



Винт для ручки М4х22 - 4шт.



Опора 50x50 h60 - 4шт.



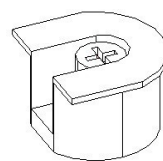
Демпфер - 4шт.



Заглушка с/к D=14 - 7шт.



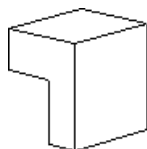
Заглушка с/к D=20 - 13шт.



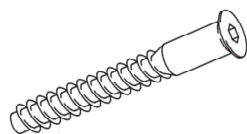
Эксцентрик усиленный - 4шт.



Шкант-10шт.



Ручка-кнопка - 2шт.



Конфирмат 7.0x70 - 7шт.



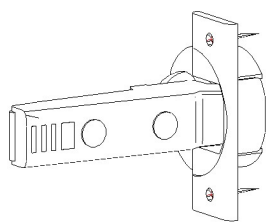
Саморез 3.5x16 белый цинк - 16шт.



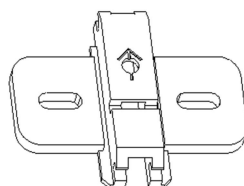
Саморез 3.5x16 черный 12 шт.



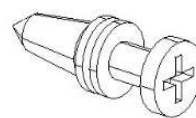
Стяжка минификс - 13шт.



Петля накладная Modul - 4шт.



MPL MODUL, подъем - 4шт.

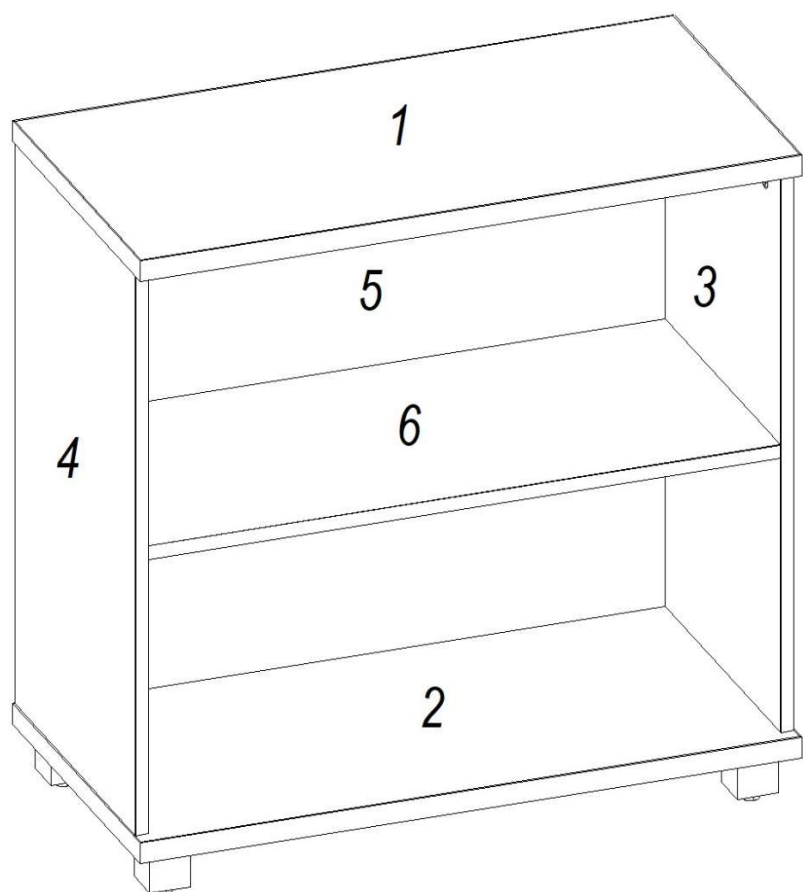


Шток усиленный саморез - 4шт.



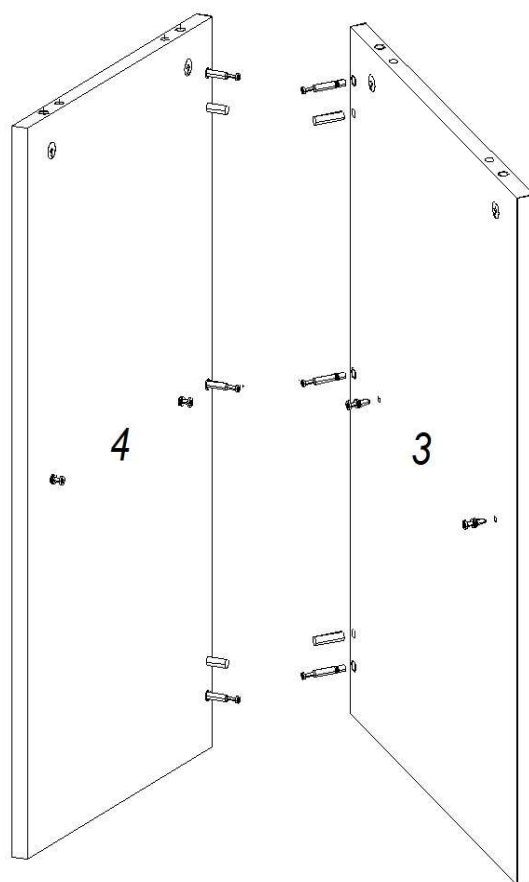
Минификс шток +футорка - 13шт.

Порядок сборки

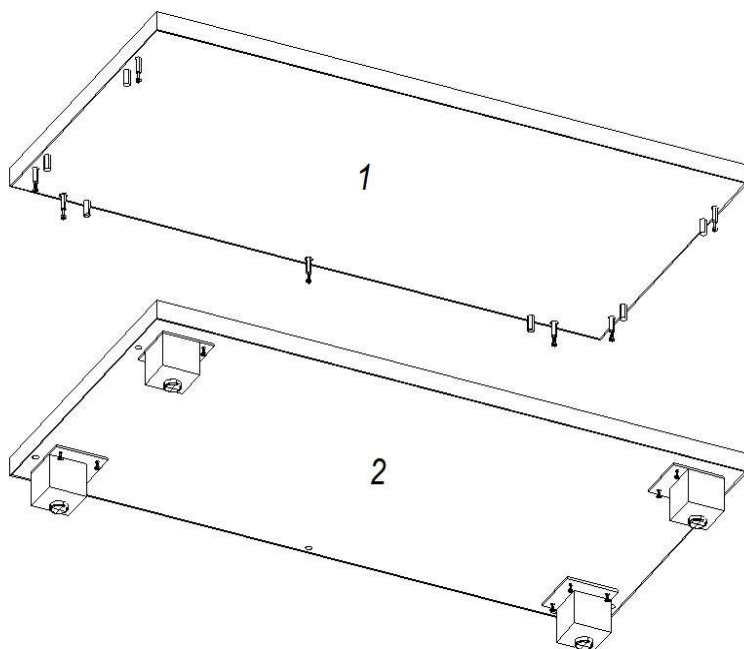


А

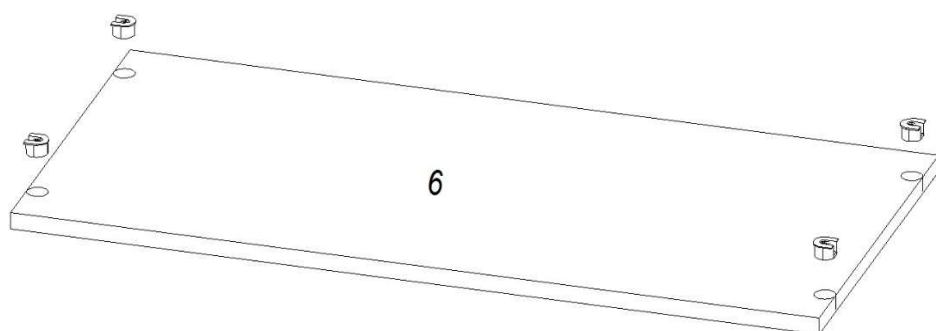
Б



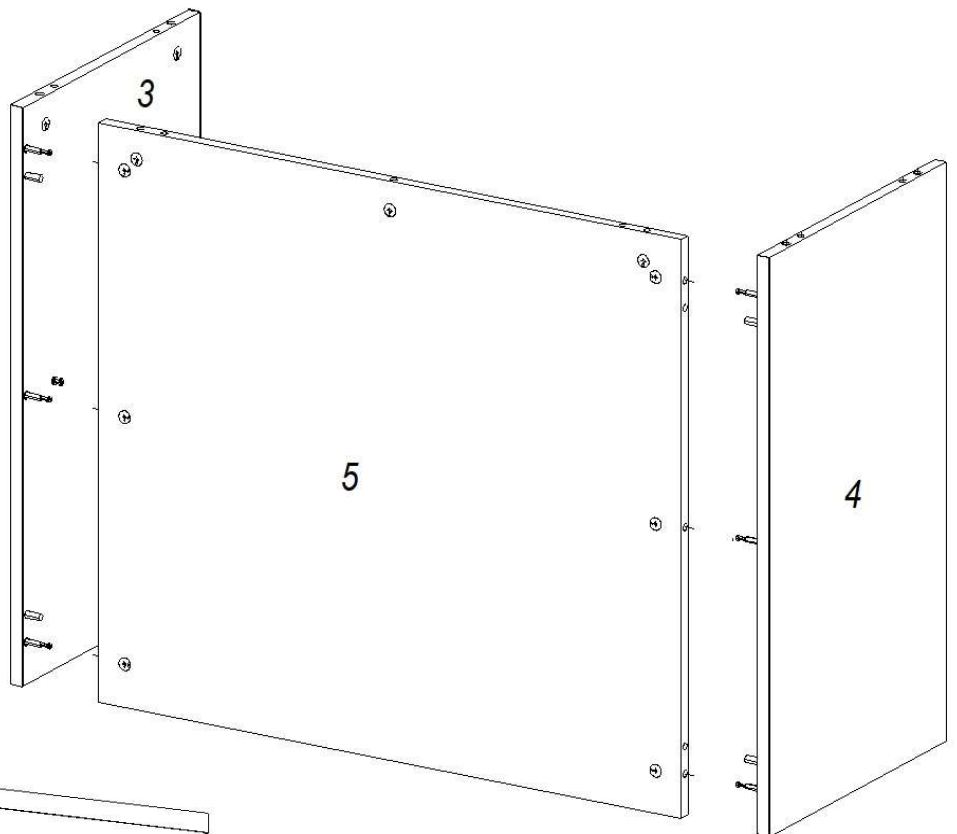
В



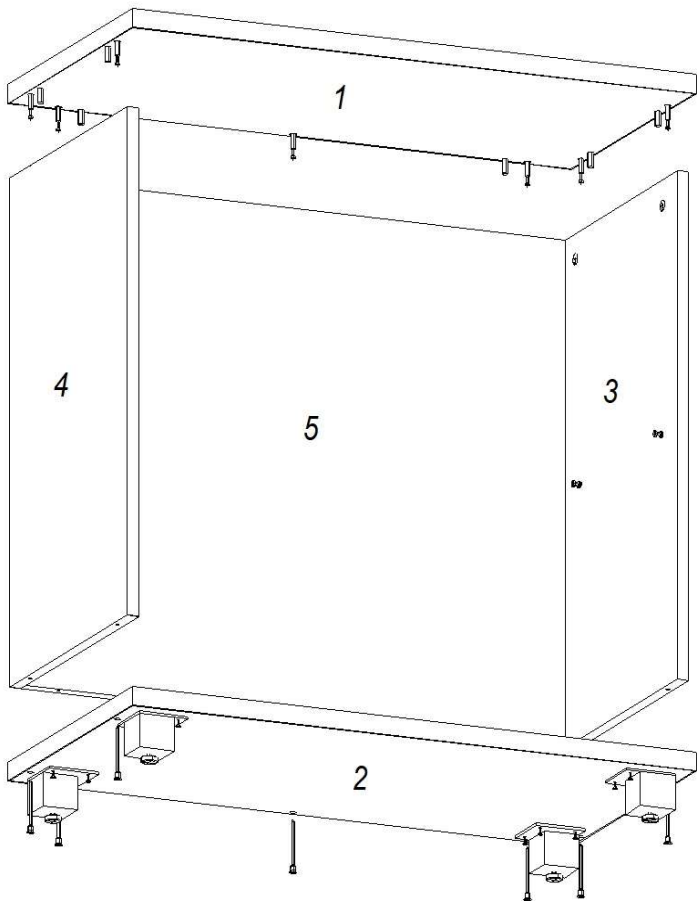
Г



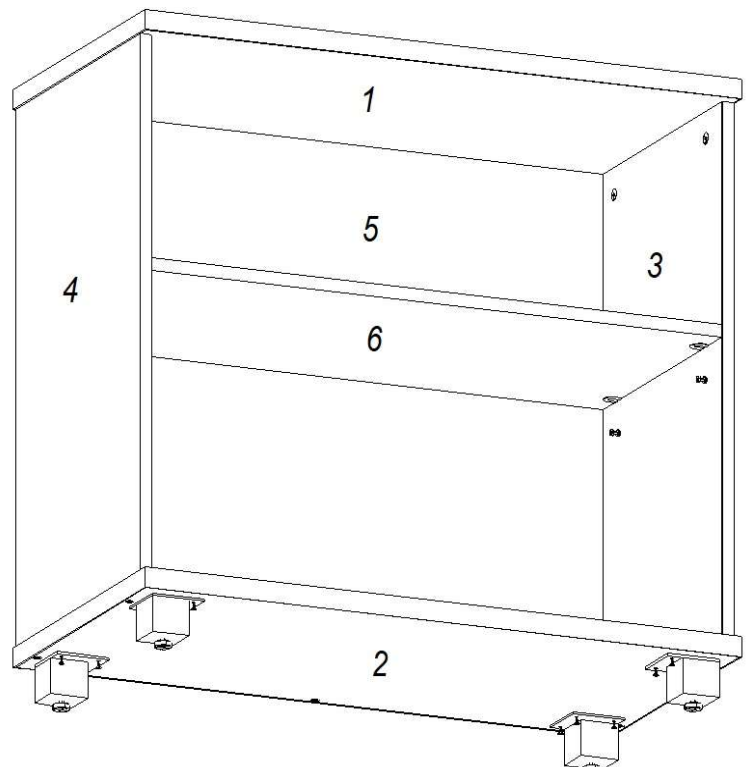
Д

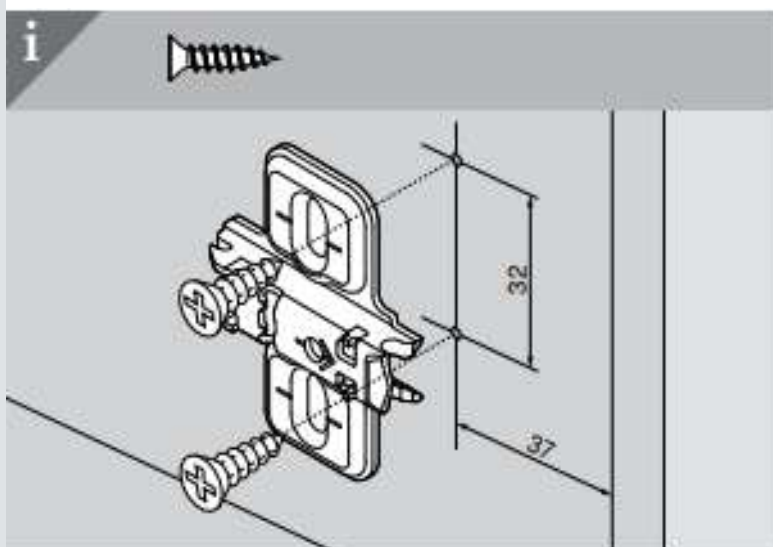
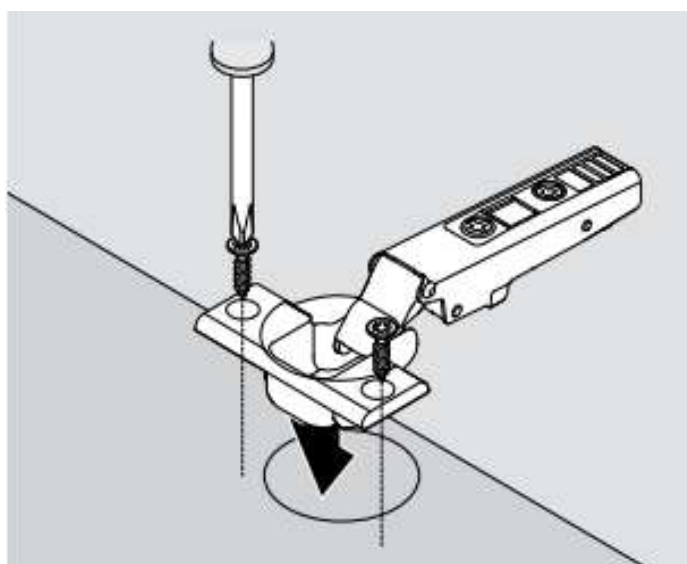
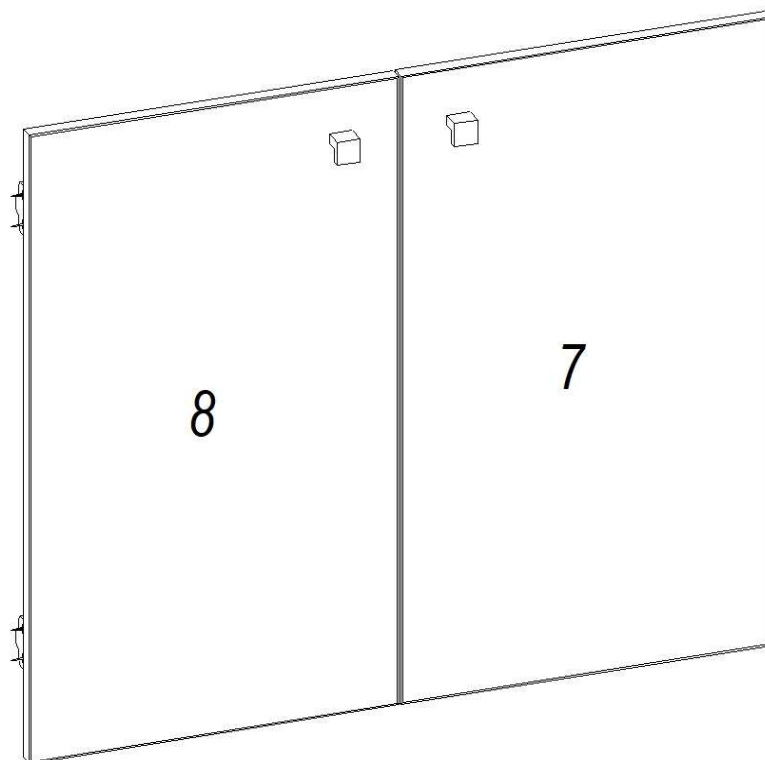


Е



Ж





Рекомендации и предостережения при сборке мебели:

1. Сборку мебели необходимо производить на ровной, чистой и твердой поверхности;
2. Во избежание повреждения поверхности деталей мебели рекомендуется на месте сборки положить мягкую толстую ткань или гофрокартон от упаковки;
3. Перед началом сборки внимательно ознакомьтесь с инструкцией по сборке;
4. Обязательно следуйте установленной последовательности в инструкции (А , Б , В и т.д.) для обеспечения более качественного результата сборки.
5. Если на месте установки изделия Вы обнаружили неровности пола, из-за чего может перекошиться корпус мебельного изделия, Вы можете исправить этот недостаток при помощи регулируемых опор.

Запрещается передвигать собранный шкаф с установленными опорами во избежании повреждения изделия.