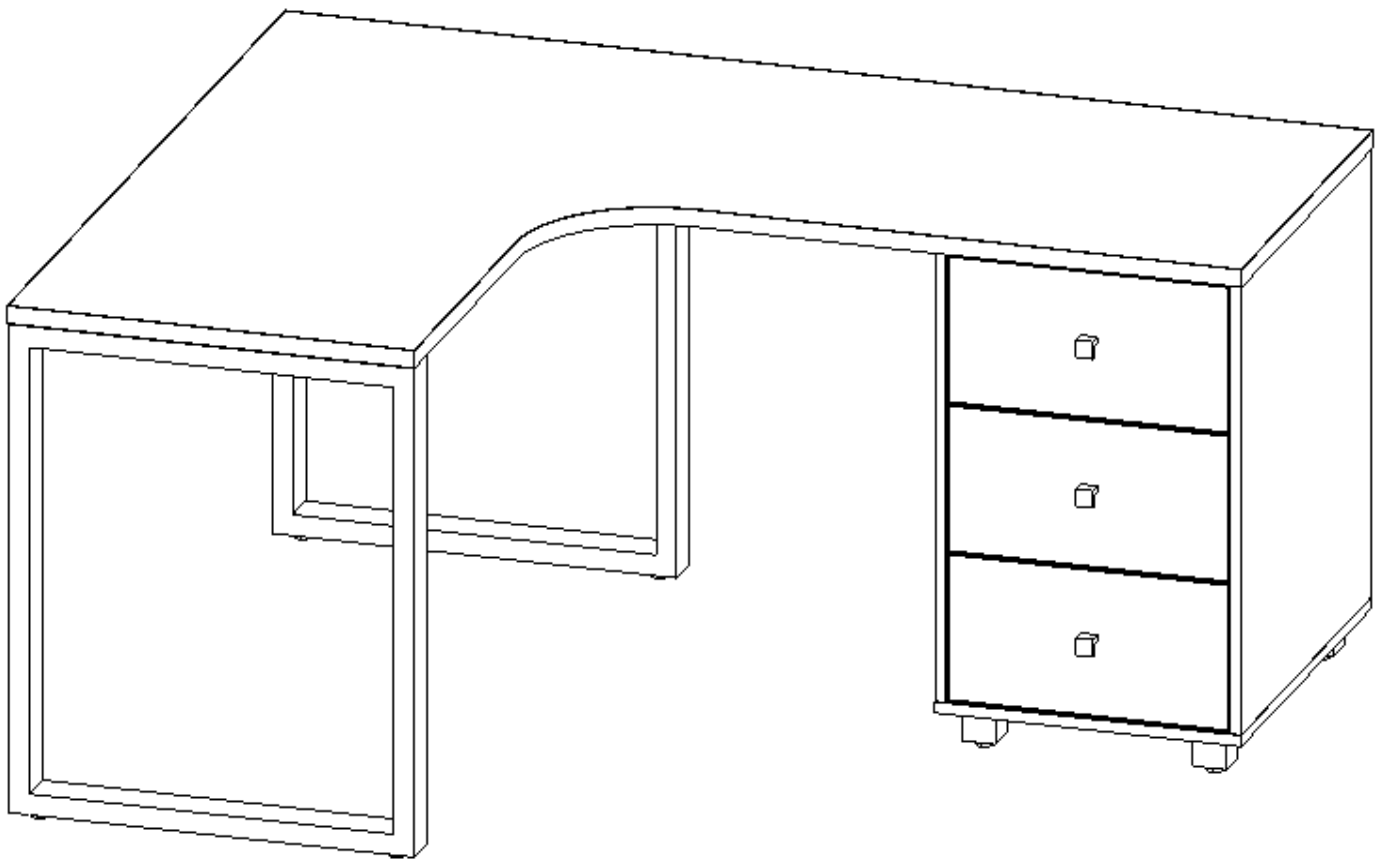
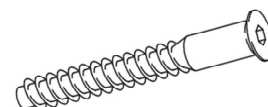
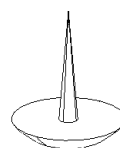
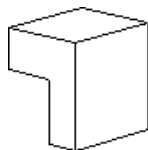
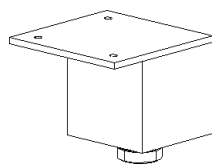
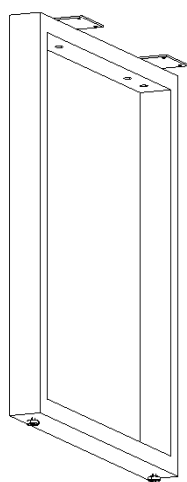
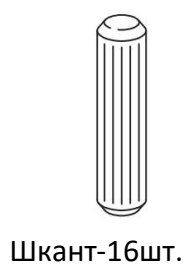


Хальс.СТ-6
745x1600x1200
ВxШxГ



Дет.	Наименование	Длина, мм	Ширина, мм	Кол-во
1	Столешница	1270	1600	1
2	Боковина	648	594	1
3	Боковина	648	594	1
4	Стенка задняя	648	418	1
5	Дно	596,5	451	1
6	Фасад	414	213	3
7	Боковина ящика правая	450	149	3
8	Боковина ящика левая	450	149	3
9	Стенка ящика	360	149	3
10	Дно ящика	390	454	3



Винт для ручки М4х22 - 6шт.

Опора Квадро - 2шт.

Опора 50x50 h60 - 4шт.

Ручка-кнопка - 3шт.

Гвоздь - 24шт.

Конфирмат 7.0x70 - 12шт.



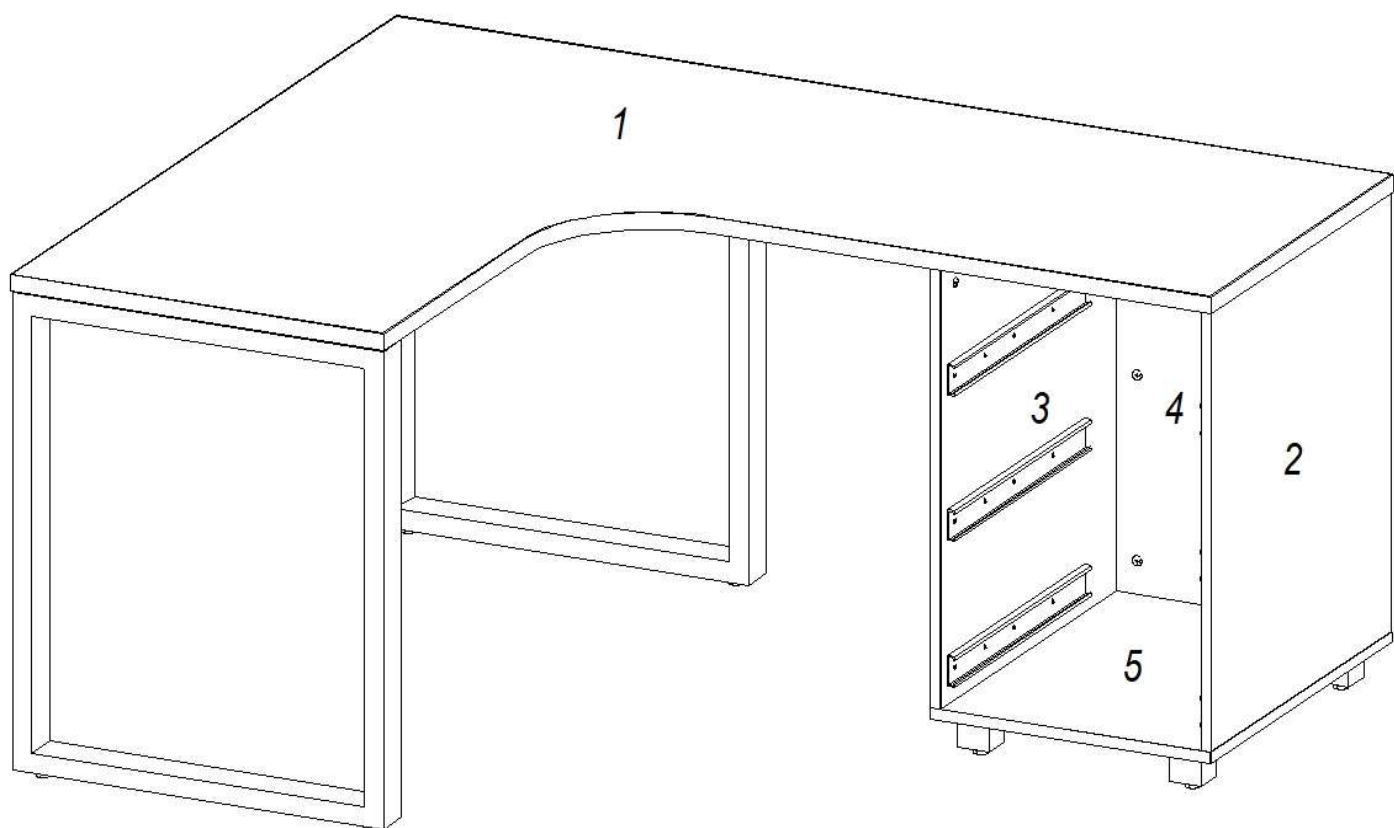
Шариковые направляющие полного выдвижения 450 - 3 компл.

Стяжка минификс - 24шт.

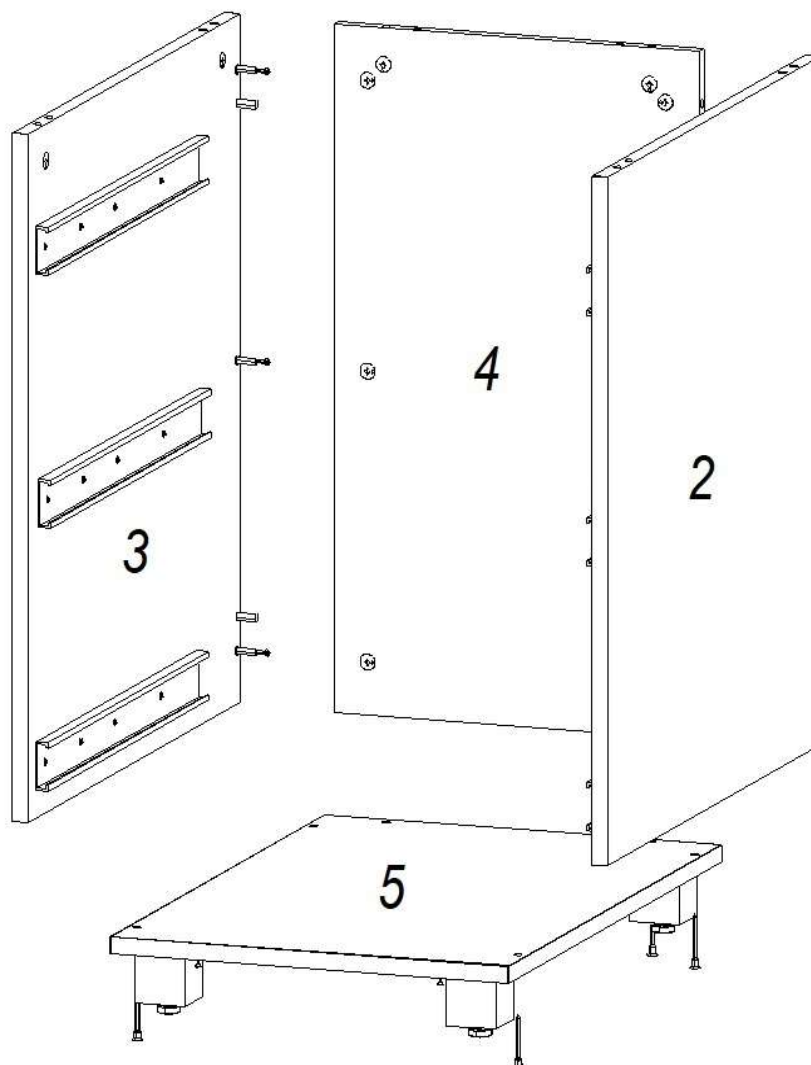
Саморез 3.5x16 белый цинк - 48шт.

Саморез 3.5x19 черный - 28 шт.

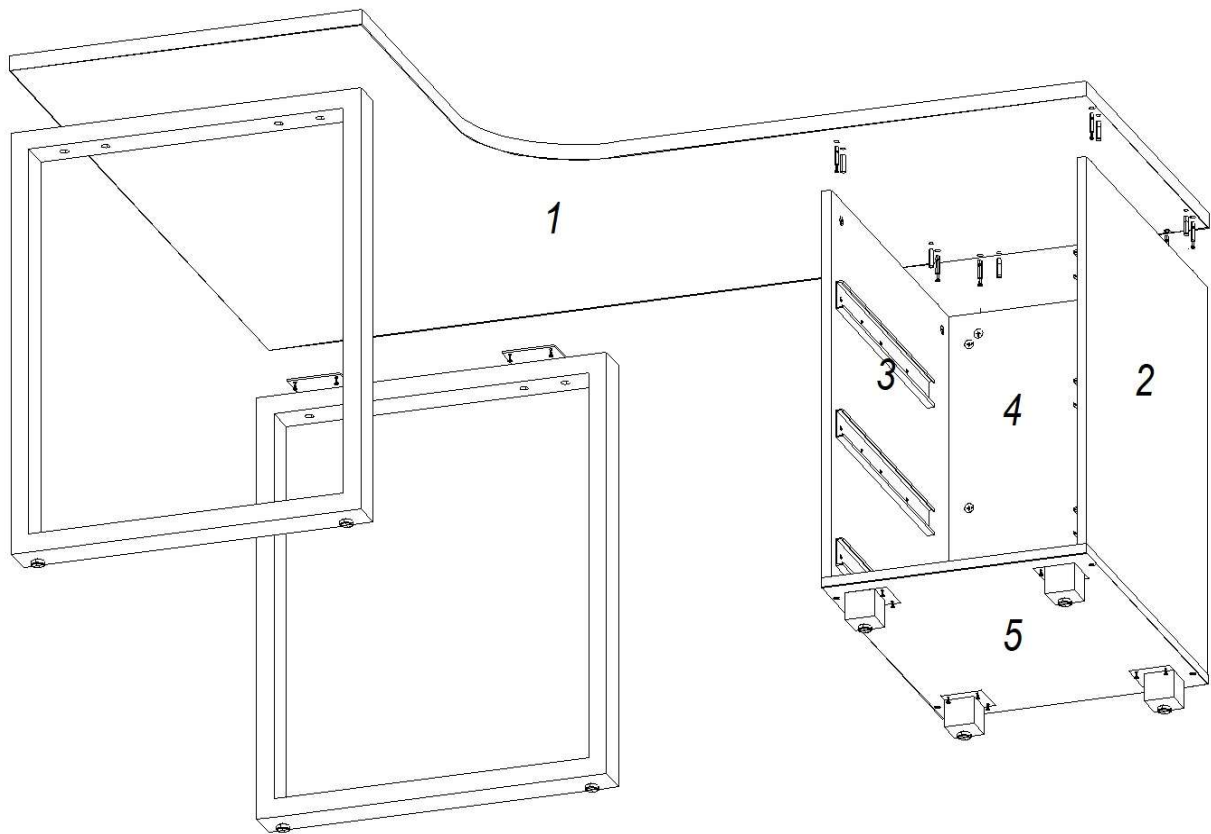
Порядок сборки



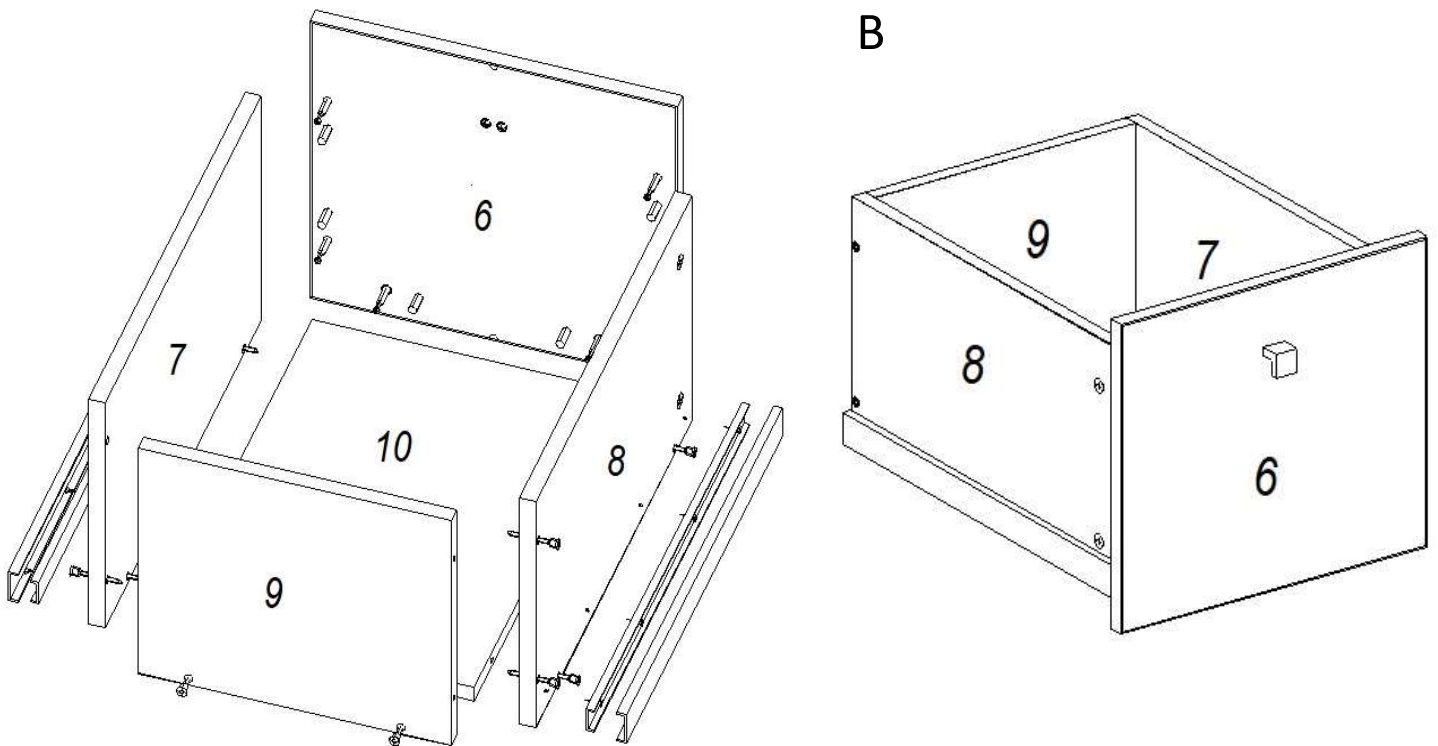
A



Б



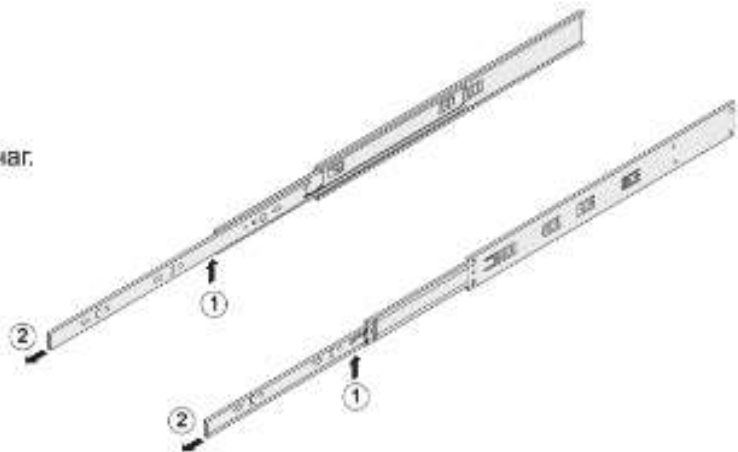
В



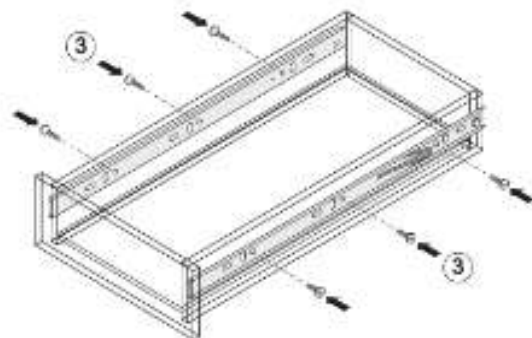
Рекомендации и предостережения при сборке мебели:

1. Сборку мебели необходимо производить на ровной, чистой и твердой поверхности;
2. Во избежание повреждения поверхности деталей мебели рекомендуется на месте сборки положить мягкую толстую ткань или гофрокартон от упаковки;
3. Перед началом сборки внимательно ознакомьтесь с инструкцией по сборке;
4. Обязательно следуйте установленной последовательности в инструкции (А , Б , В и т.д.) для обеспечения более качественного результата сборки.
5. Если на месте установки изделия Вы обнаружили неровности пола, из-за чего может перекошиться корпус мебельного изделия, Вы можете исправить этот недостаток при помощи регулируемых опор.

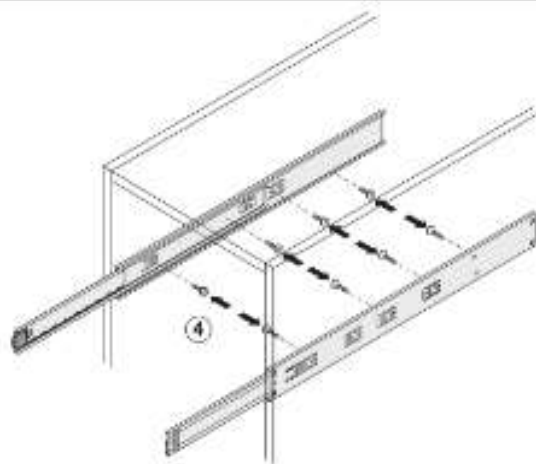
1. Надавите на деблокировочный рычаг.
2. Снимите внутренние подвижные планки направляющих.



3. Закрепите саморезами внутренние подвижные планки направляющих к боковым стенкам ящика.



4. Прикрепите саморезами внешние неподвижные планки направляющих на боковые стенки корпуса в соответствии со схемой присадки.



5. Вставьте ящик внутренними направляющими в подвижные части внешних направляющих в корпусе изделия. Задвиньте ящик до фиксации деблокировочным рычагом. Для снятия ящика также используйте деблокировочный рычаг.

