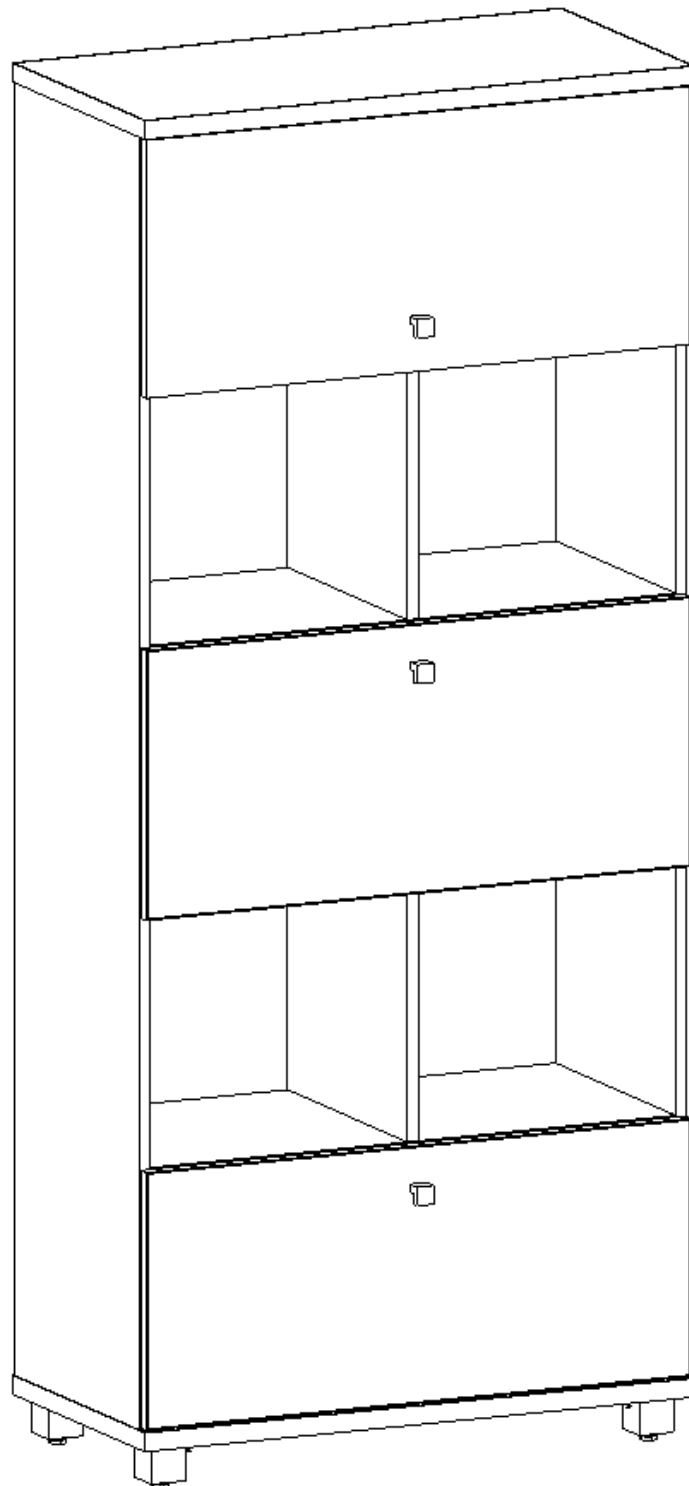
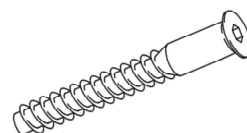
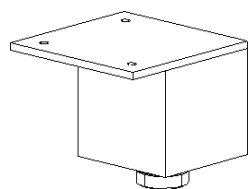


Хальс.С-2
1825x804x406
ВxШxГ



Дет.	Наименование	Длина, мм	Ширина, мм	Кол-во
1	Крыша	804	406	1
2	Дно	804	406	1
3	Боковина право	1714	384	1
4	Боковина лево	1714	384	1
5	Стенка	768	1714	1
6	Полка	768	367	1
7	Полка	768	367	1
8	Полка	768	367	1
9	Полка	768	367	1
10	Стойка	330	367	1
11	Стойка	330	367	1
13	Фасад	796	358	1
14	Фасад	796	342	1
15	Фасад	796	342	1



Шкант-14шт.

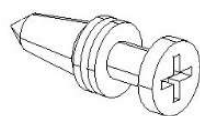
Опора 50x50 h60 - 4шт.

Демпфер - 6шт.

Заглушка с/к D=14 - 13шт.

Заглушка с/к D=20 - 19шт.

Конфирмат 7.0x70 - 7шт.



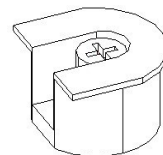
Усиленный саморез - 16шт.



Стяжка минификс - 17шт.



Минификс шток + футорка - 17шт.



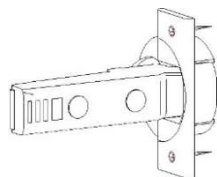
Эксцентрик усиленный - 16шт.



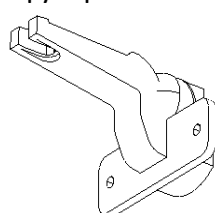
Саморез 3.5x19 черный 12 шт.



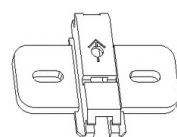
Винт для ручки M4x22 - 6шт.



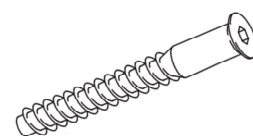
Петля накладная Modul - 2шт.



Петля вкладная Modul - 4шт.



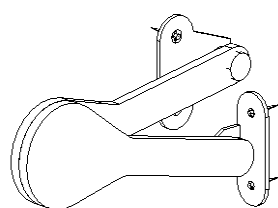
MPL MODUL, подъем - 6шт.



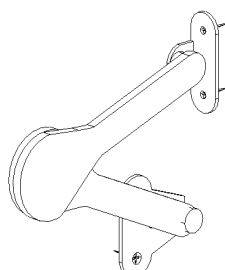
Конфирмат 7.0x50 - 8шт.



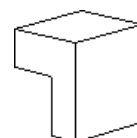
Защелка роликовая - 3шт.



Механизм откидной типа Clock никель - 4шт.



Механизм подъемный типа Clock никель - 2шт.

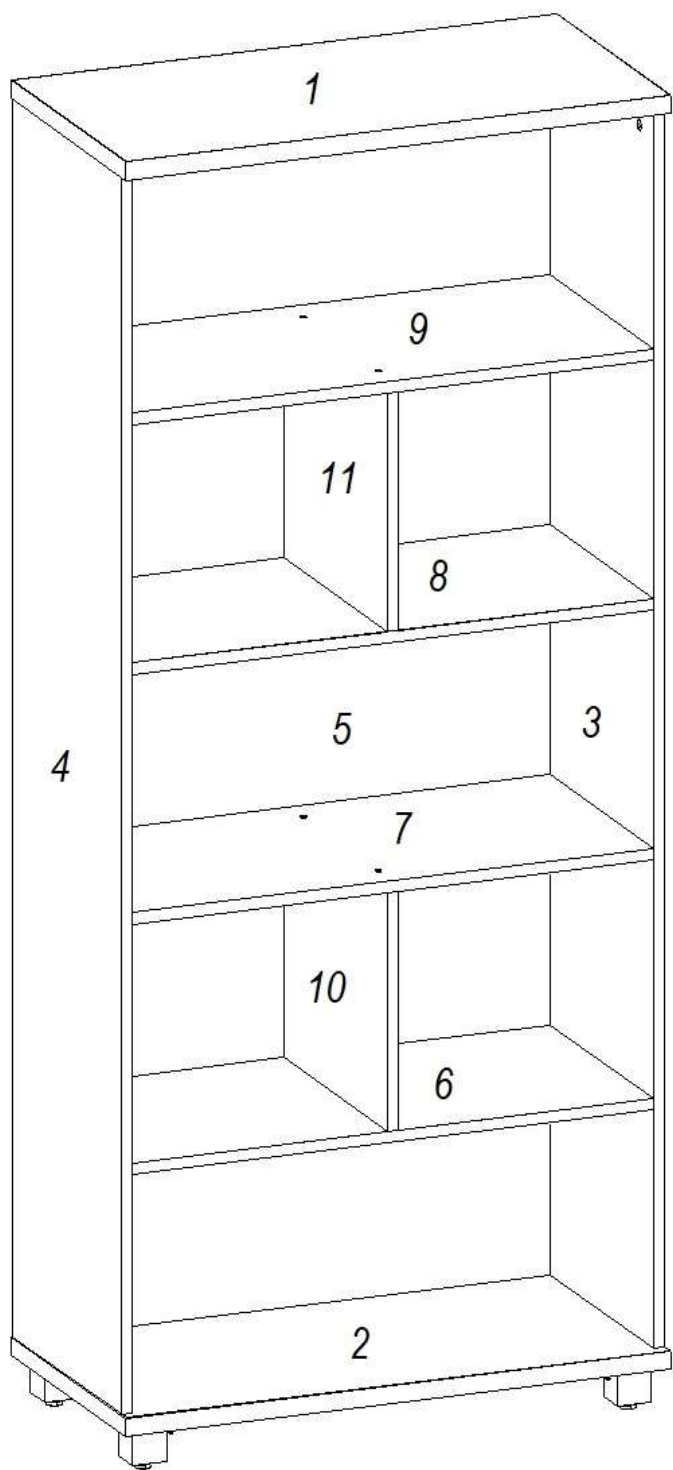


Ручка-кнопка - 3шт.

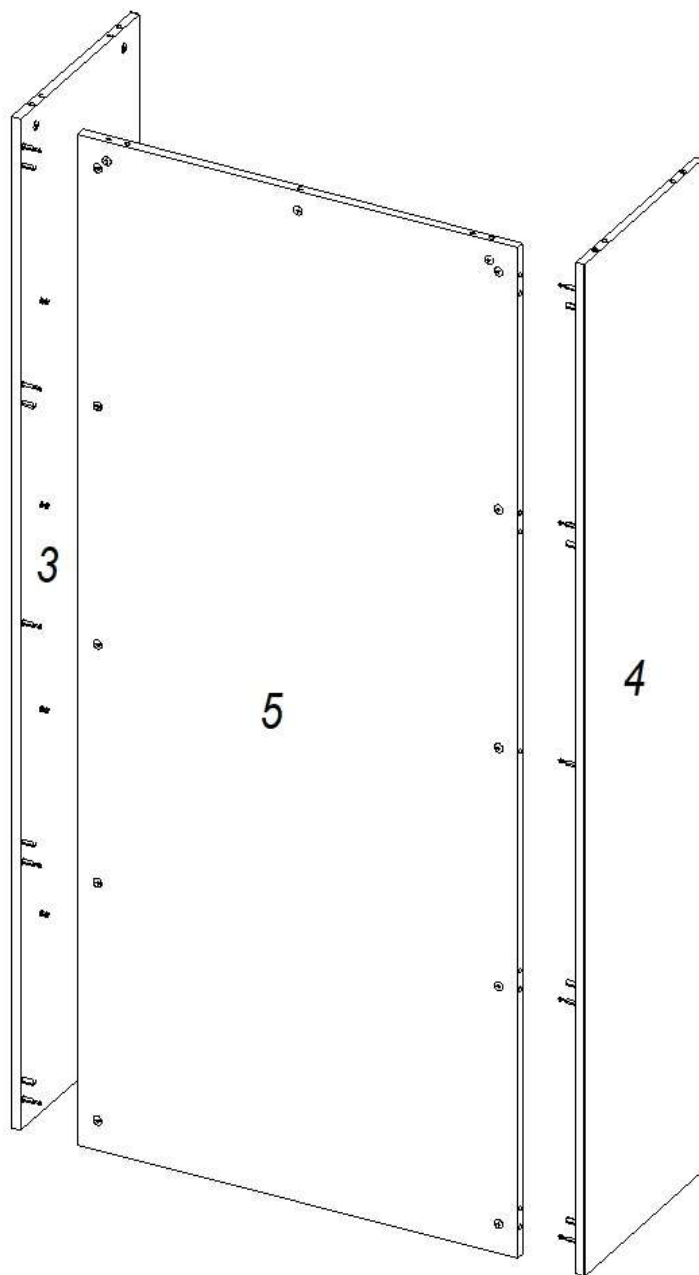


Саморез 3.5x16 белый - 60шт.

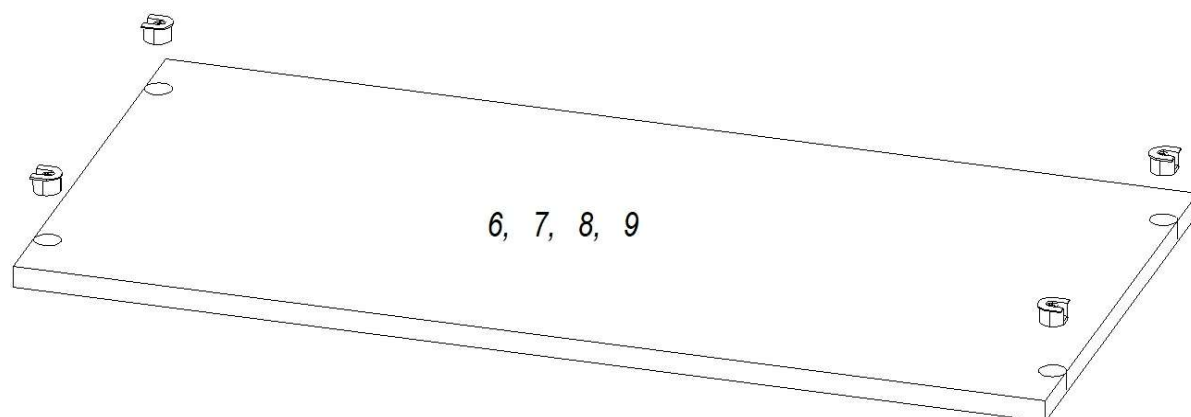
Порядок сборки

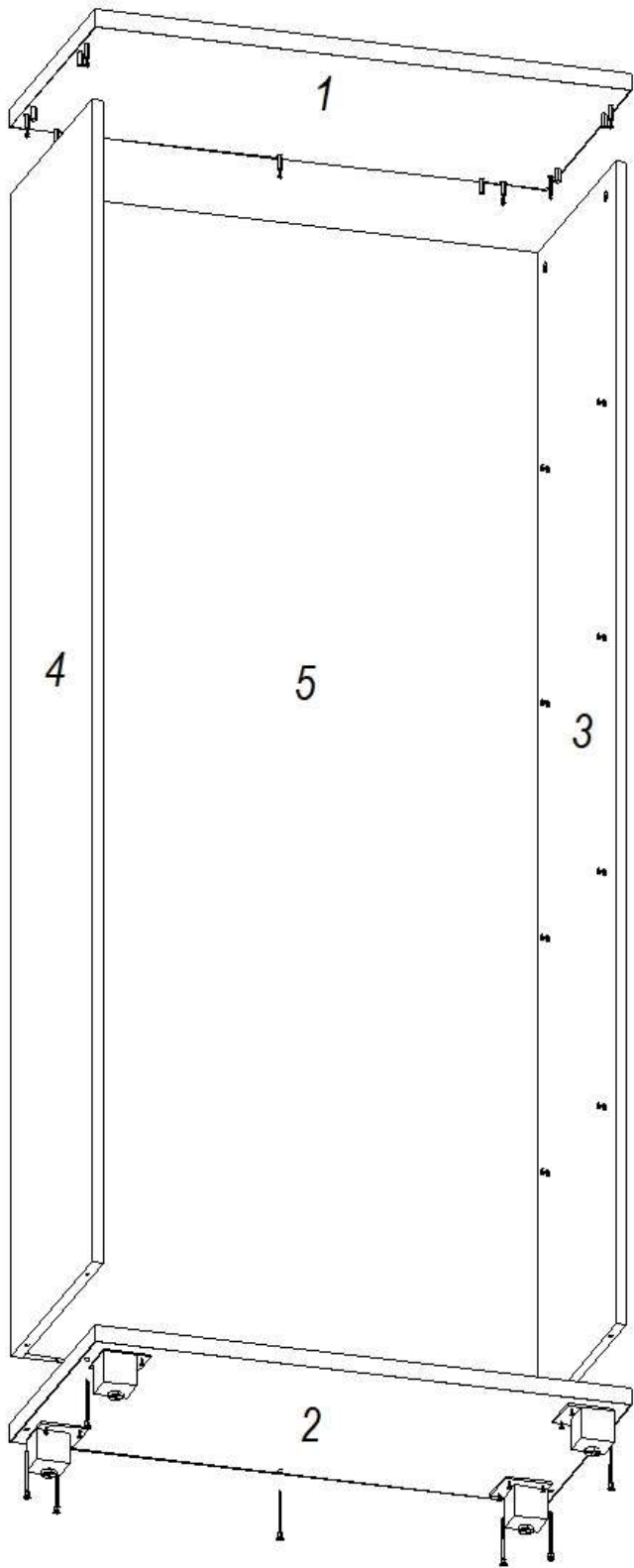
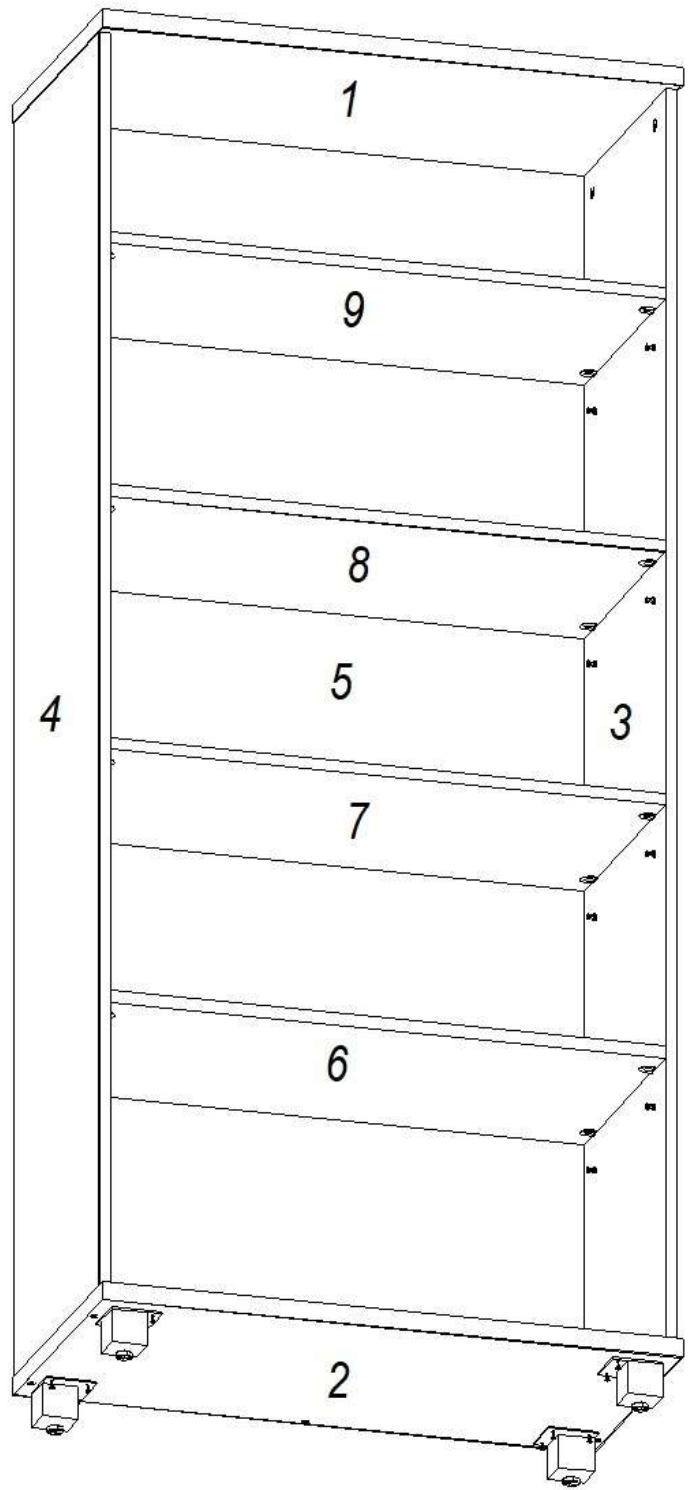


А

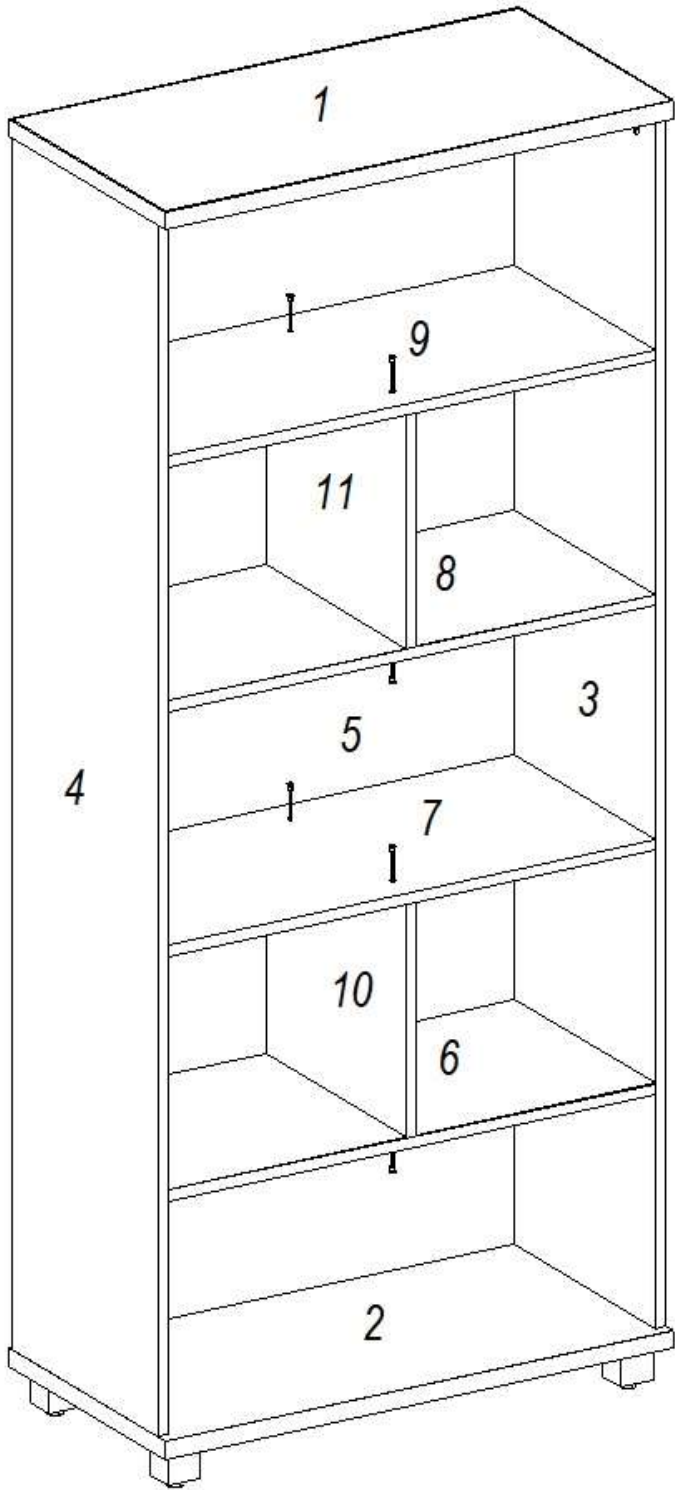


Б

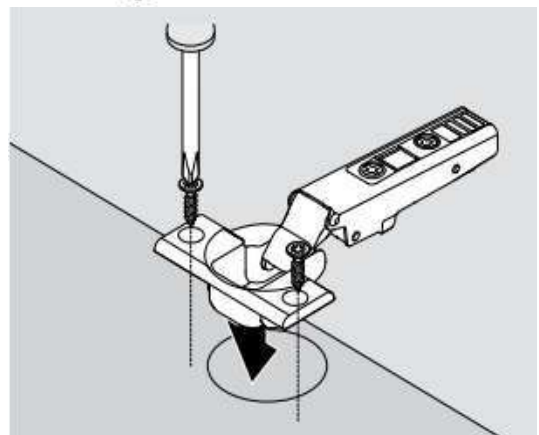
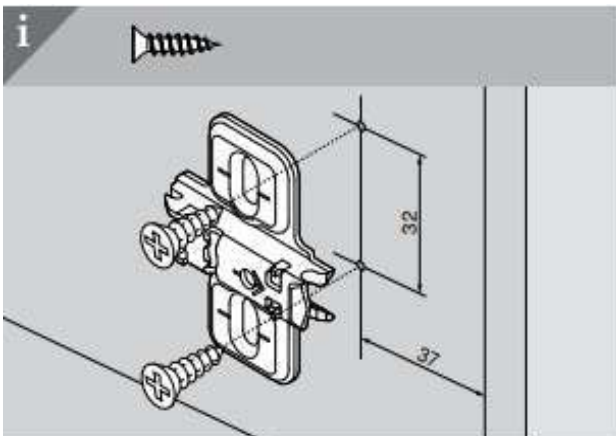
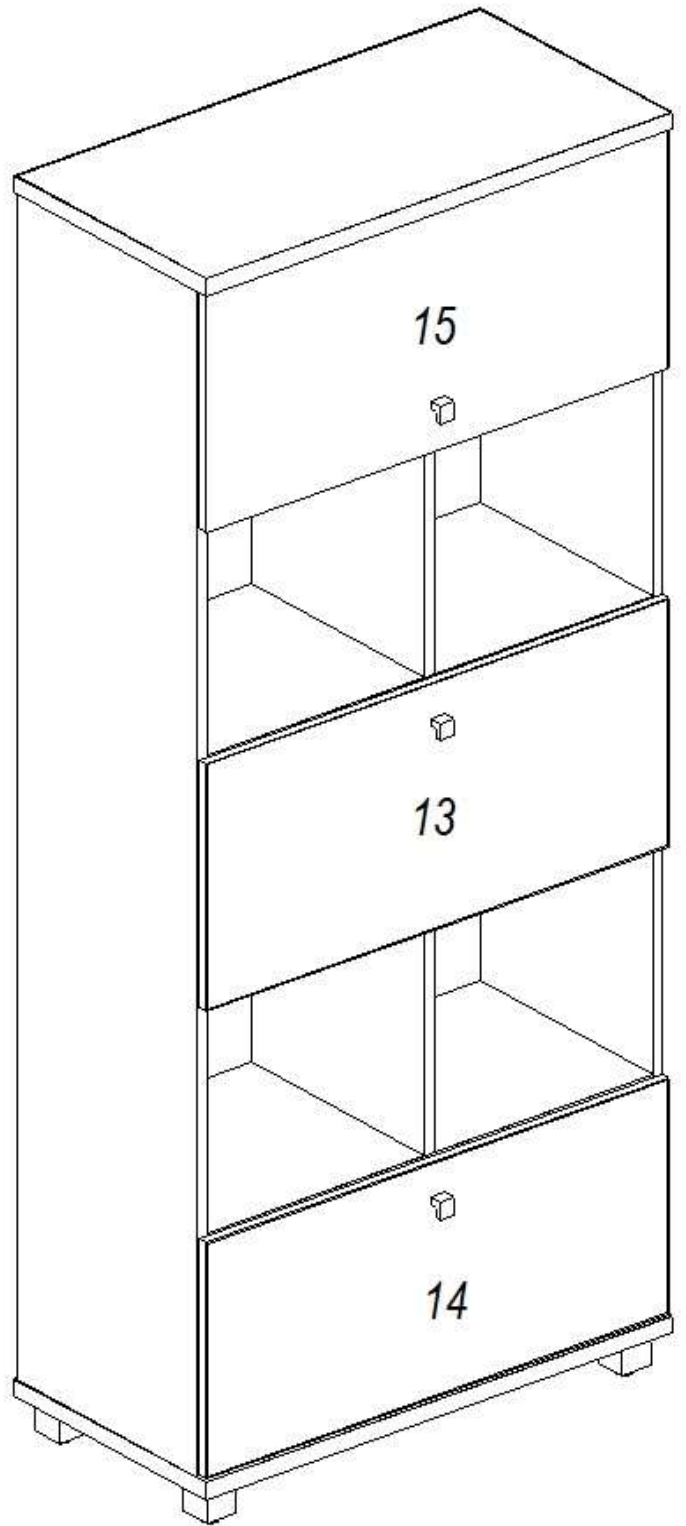


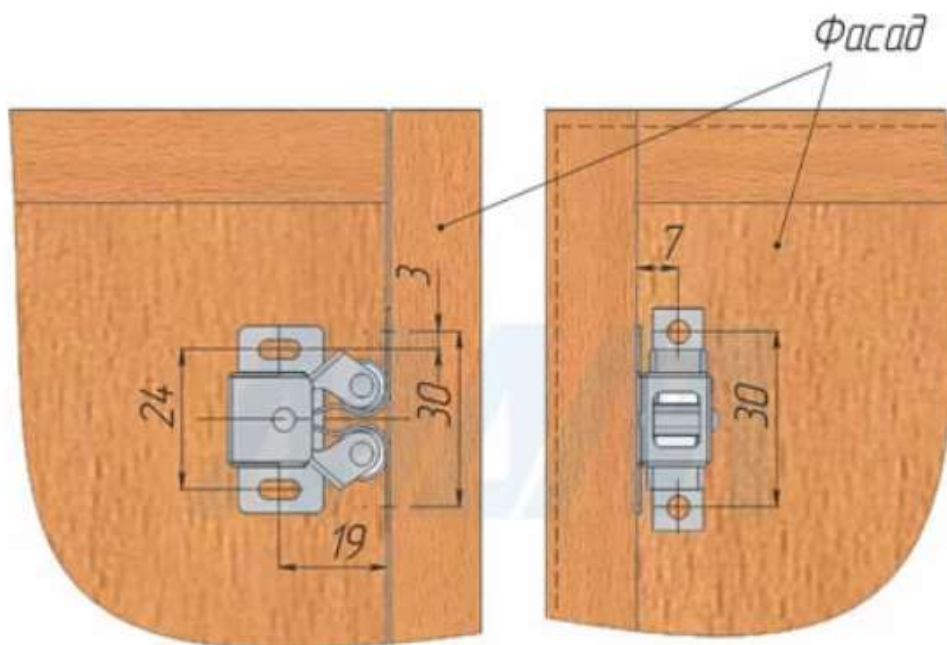
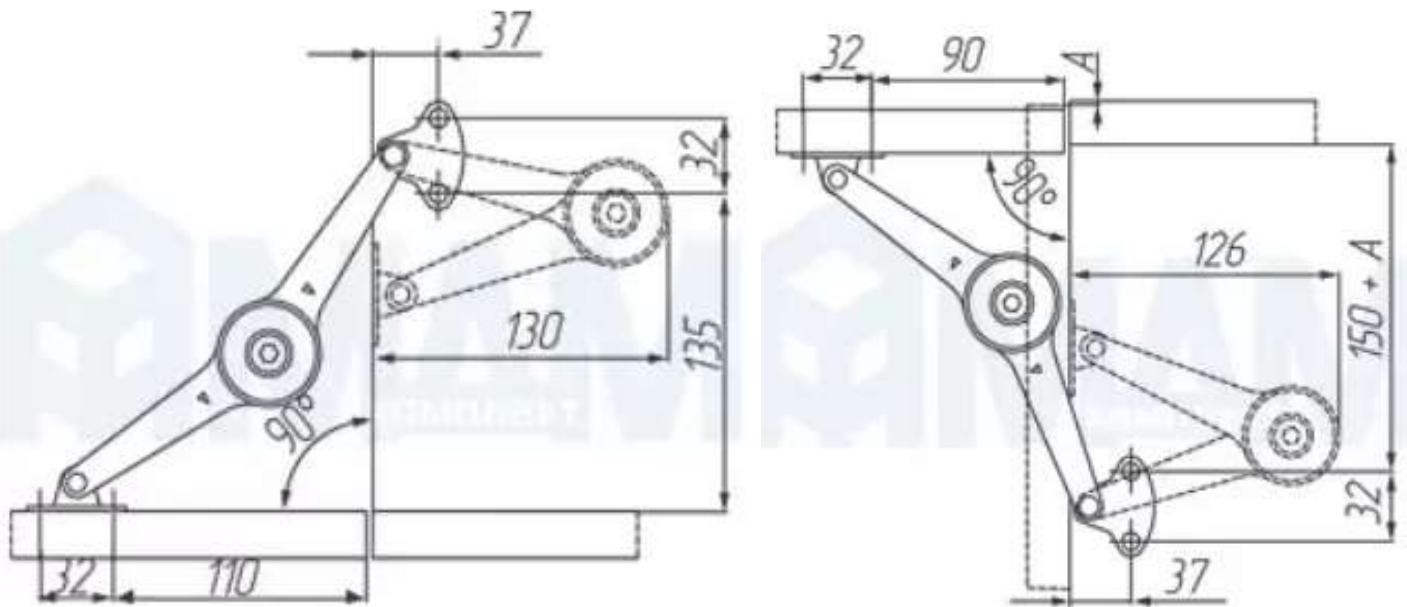
В**Г**

Д



Е





Рекомендации и предостережения при сборке мебели:

1. Сборку мебели необходимо производить на ровной, чистой и твердой поверхности;
2. Во избежание повреждения поверхности деталей мебели рекомендуется на месте сборки положить мягкую толстую ткань или гофрокартон от упаковки;
3. Перед началом сборки внимательно ознакомьтесь с инструкцией по сборке;
4. Обязательно следуйте установленной последовательности в инструкции (А , Б , В и т.д.) для обеспечения более качественного результата сборки.
5. Если на месте установки изделия Вы обнаружили неровности пола, из-за чего может перекошиться корпус мебельного изделия, Вы можете исправить этот недостаток при помощи регулируемых опор.
6. Фурнитура, для крепления к стене не входит в комплектацию. Её необходимо подобрать дополнительно, в зависимости от материала стены.

Запрещается передвигать собранный шкаф с установленными опорами во избежании повреждения изделия.