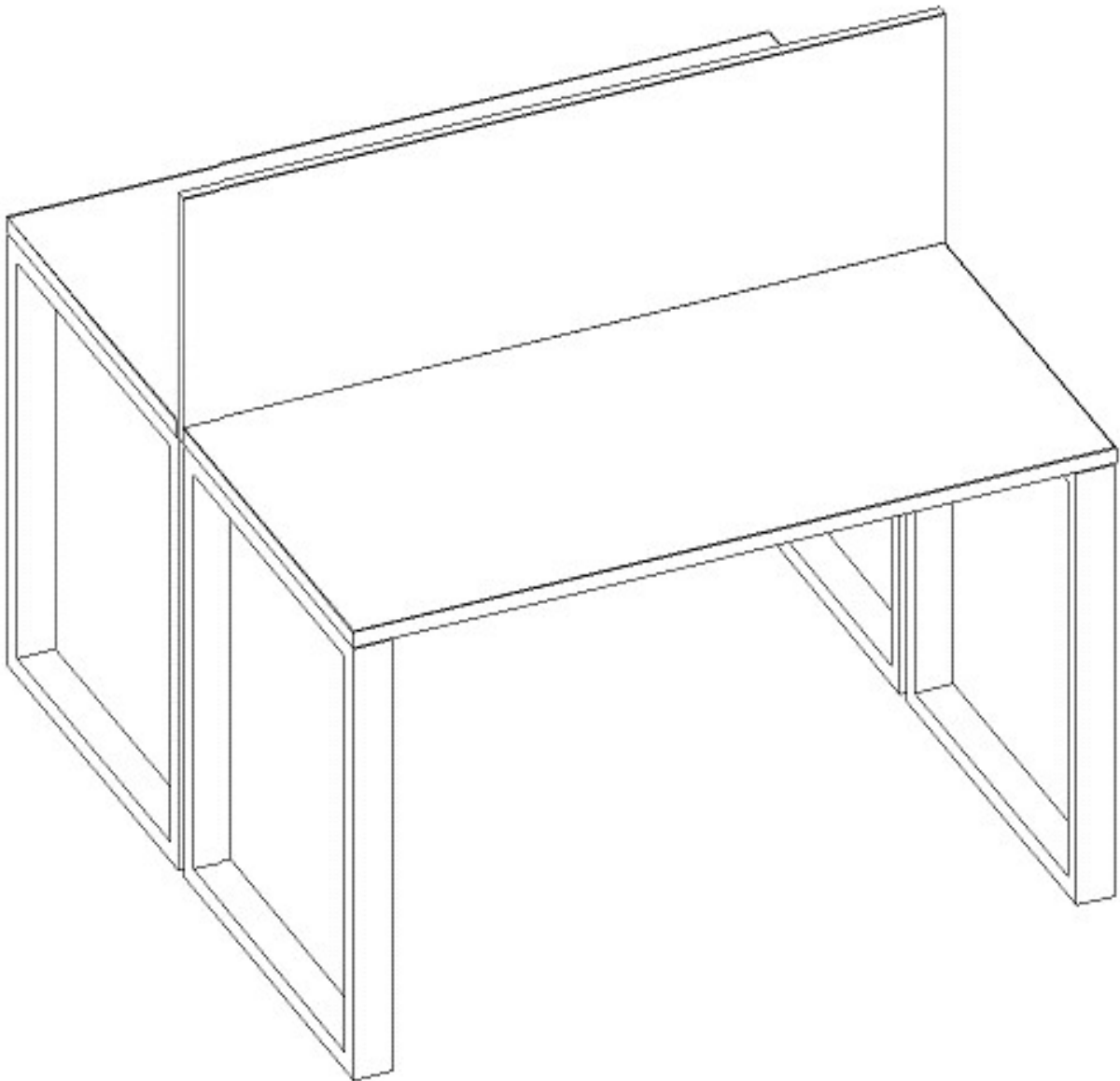
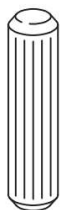


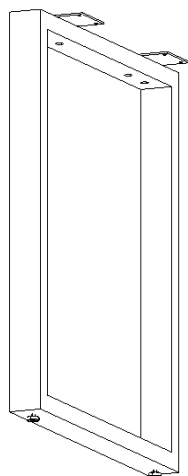
Хальс.СТ-1  
1120x1200x1216  
ВxШxГ



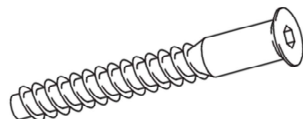
Дет.	Наименование	Длина, мм	Ширина, мм	Кол-во
1	Столешница	1200	600	1
2	Столешница	1200	600	1
3	Стенка	1200	400	1



Шкант-4шт.



Опора Квадро - 4шт.



Конфирмат 7.0x50 - 4шт.



Заглушка с/к  
D=20 - 4шт.



Минификс шток  
+футорка - 4шт.



Стяжка минификс - 4шт.

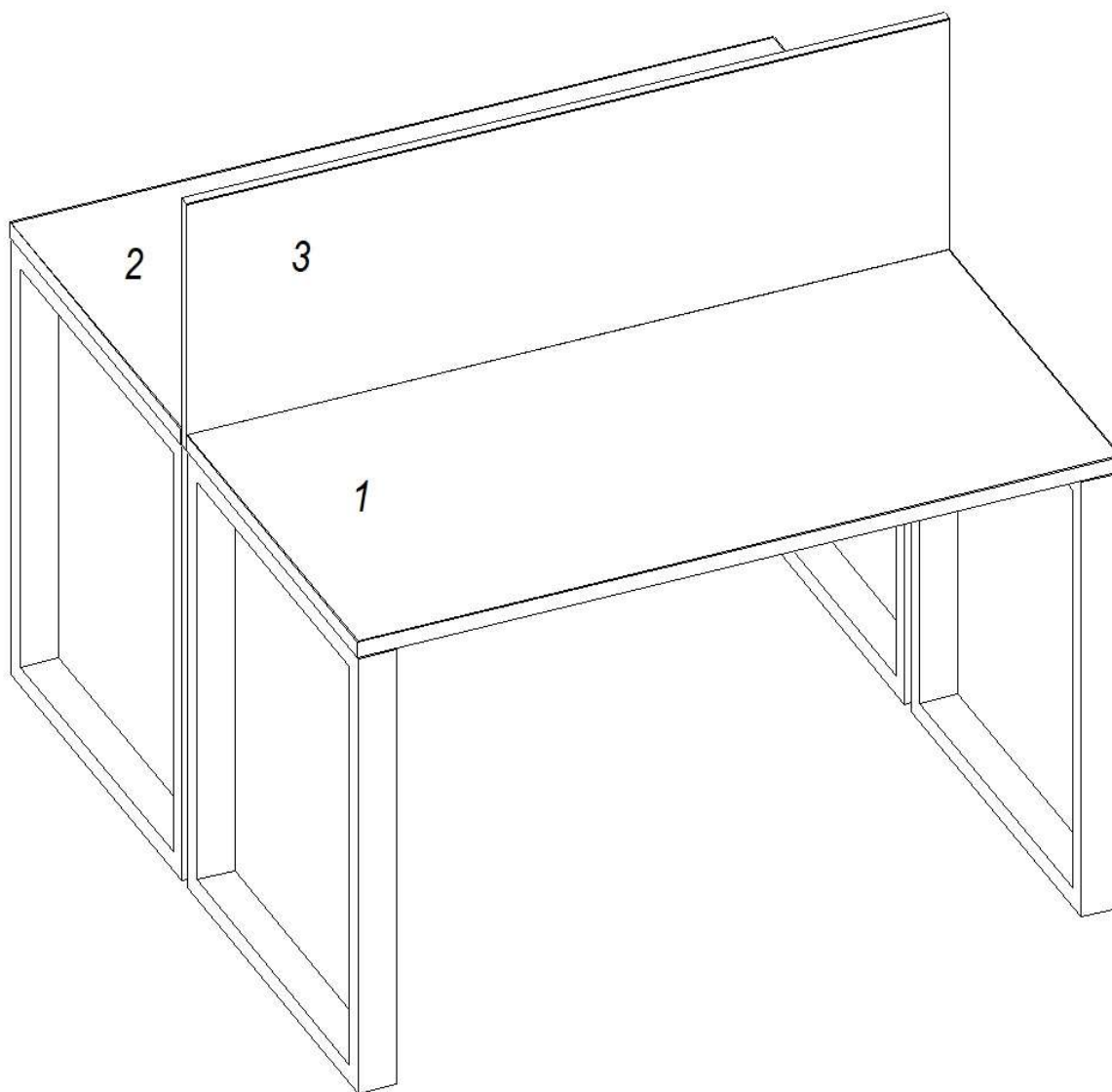


Саморез  
3.5x16 белый  
цинк - 44шт.

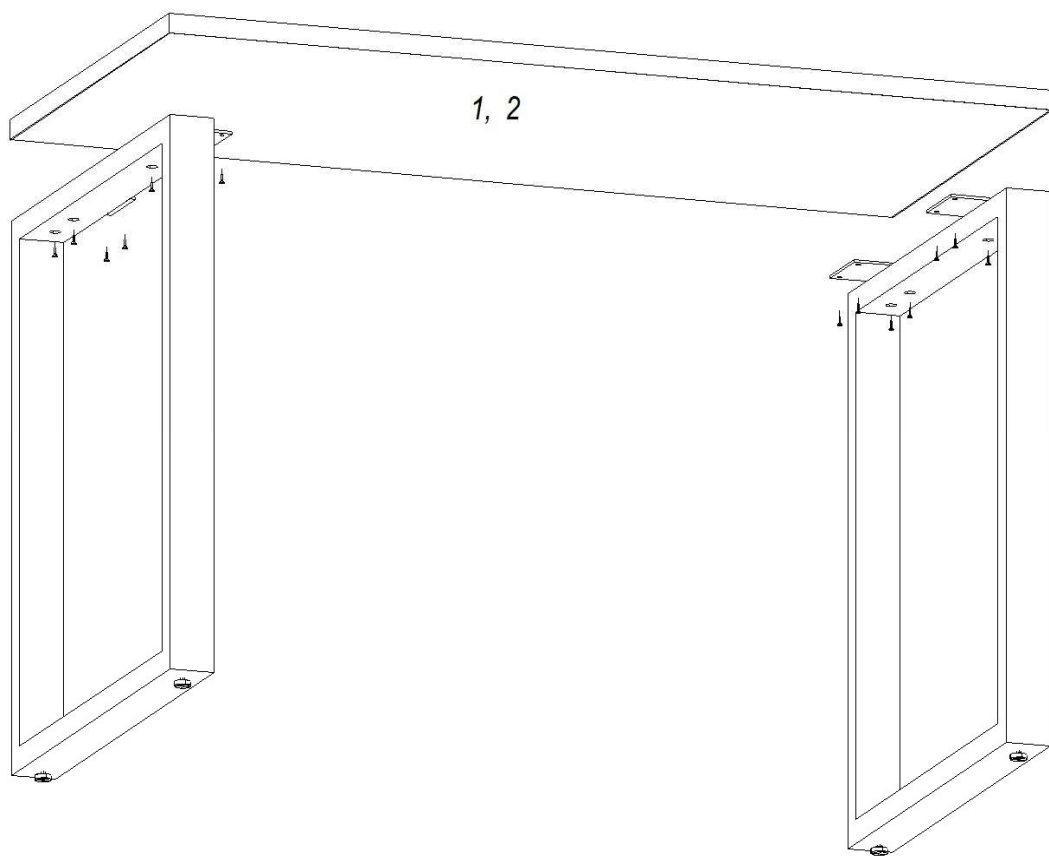


Саморез 3.5x19  
черный - 32 шт.

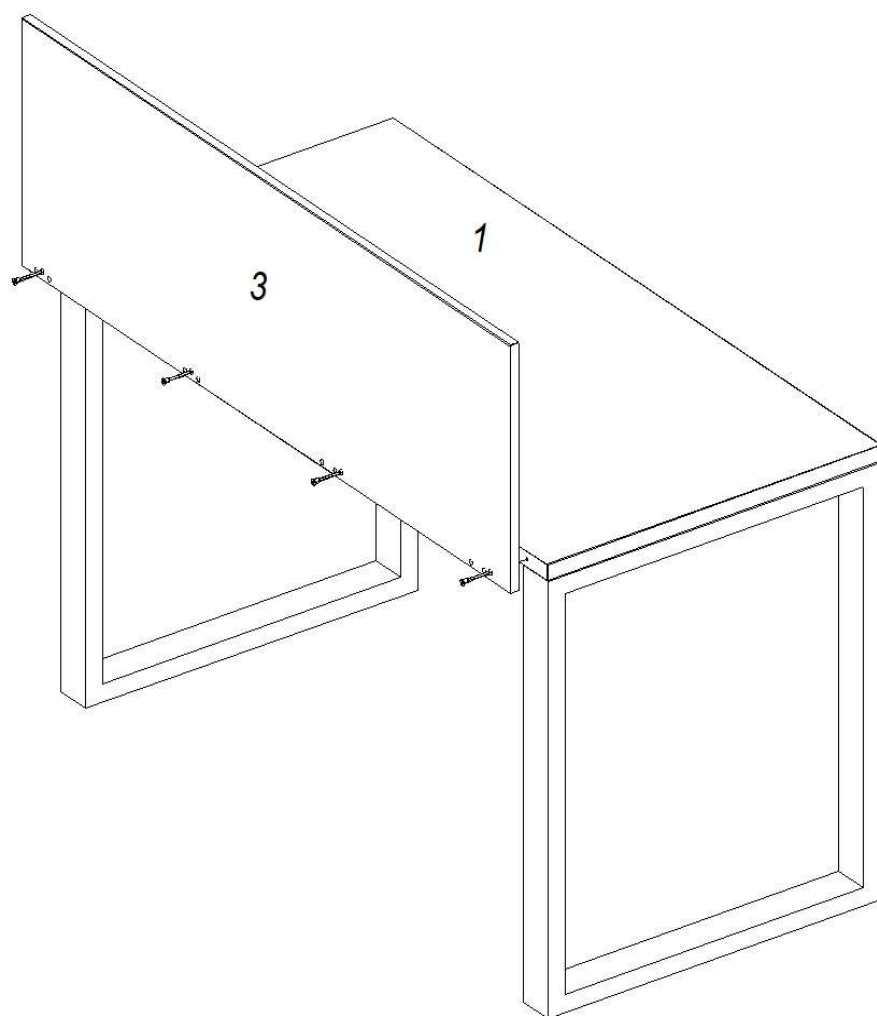
## Порядок сборки



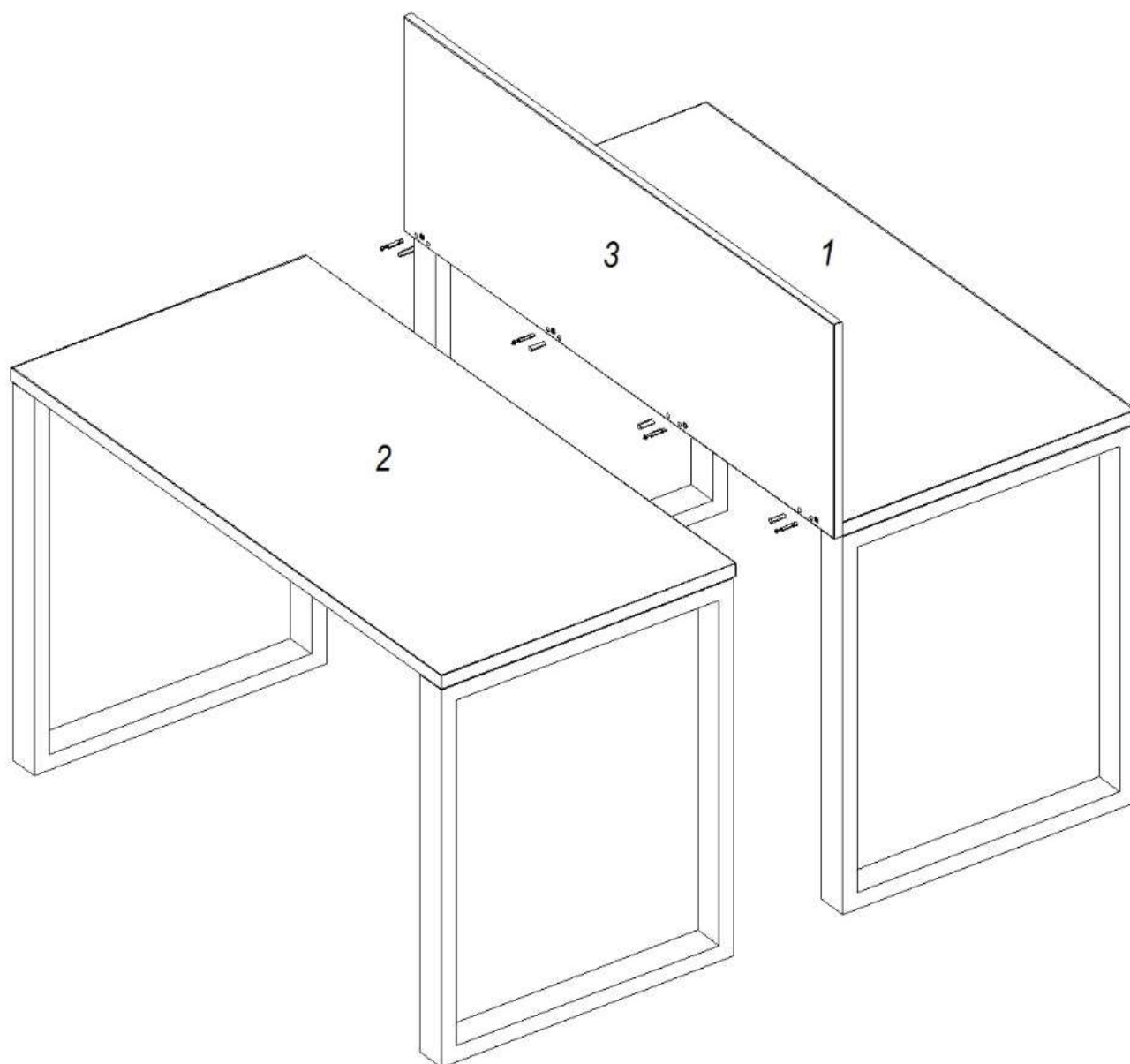
A



Б



**В**



Рекомендации и предостережения при сборке мебели:

1. Сборку мебели необходимо производить на ровной, чистой и твердой поверхности;
2. Во избежание повреждения поверхности деталей мебели рекомендуется на месте сборки положить мягкую толстую ткань или гофрокартон от упаковки;
3. Перед началом сборки внимательно ознакомьтесь с инструкцией по сборке;
4. Обязательно следуйте установленной последовательности в инструкции ( А , Б , В и т.д.) для обеспечения более качественного результата сборки.
5. Если на месте установки изделия Вы обнаружили неровности пола, из-за чего может перекошиться корпус мебельного изделия, Вы можете исправить этот недостаток при помощи регулируемых опор.

**Запрещается передвигать собранный шкаф с установленными опорами во избежании повреждения изделия.**