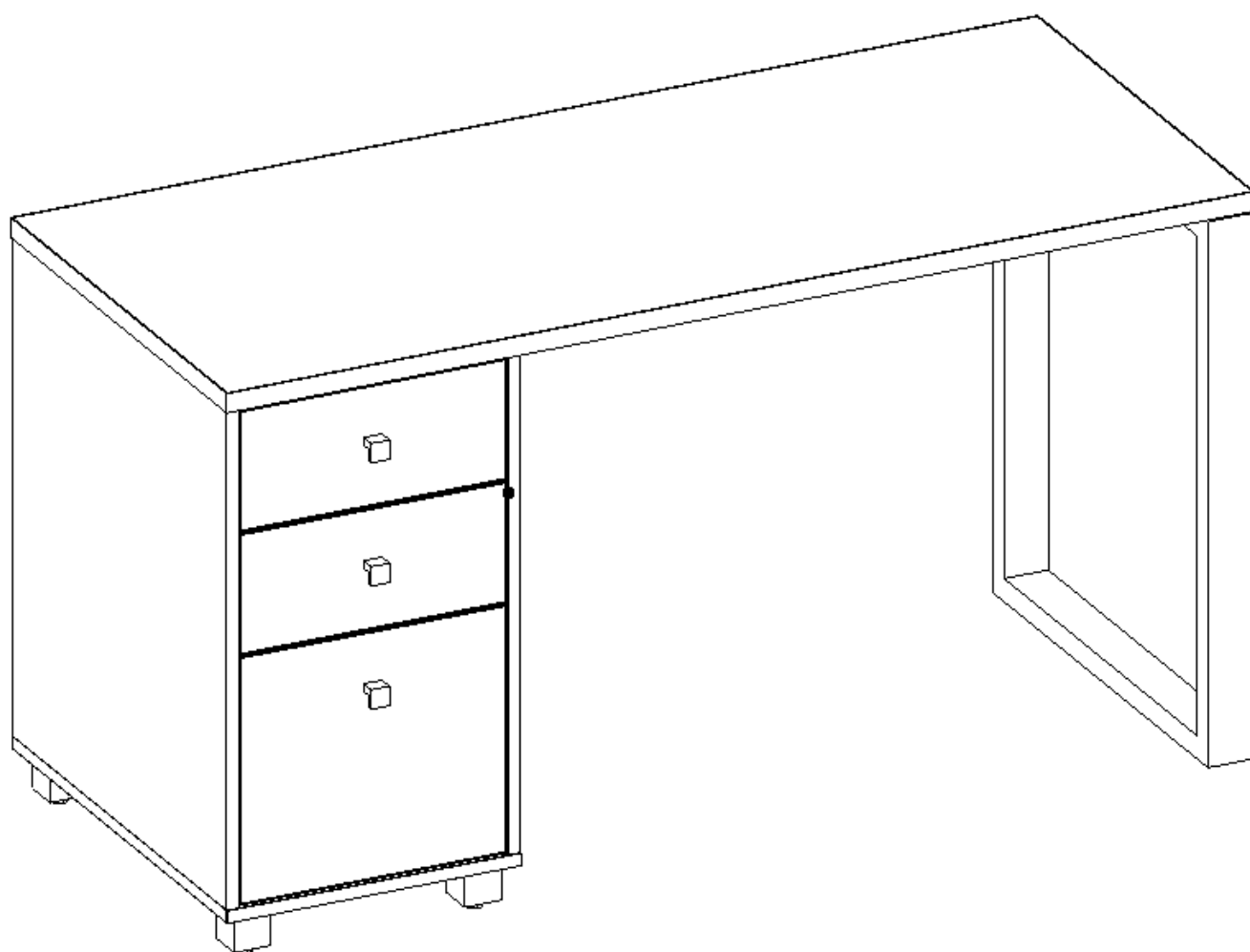
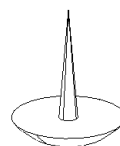
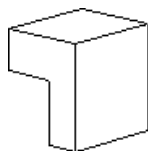
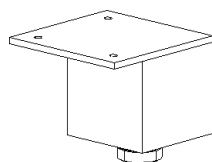
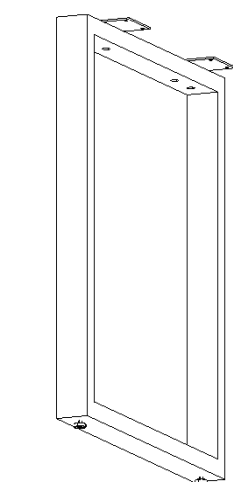
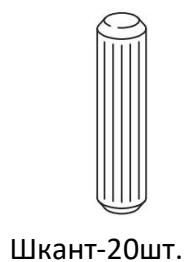


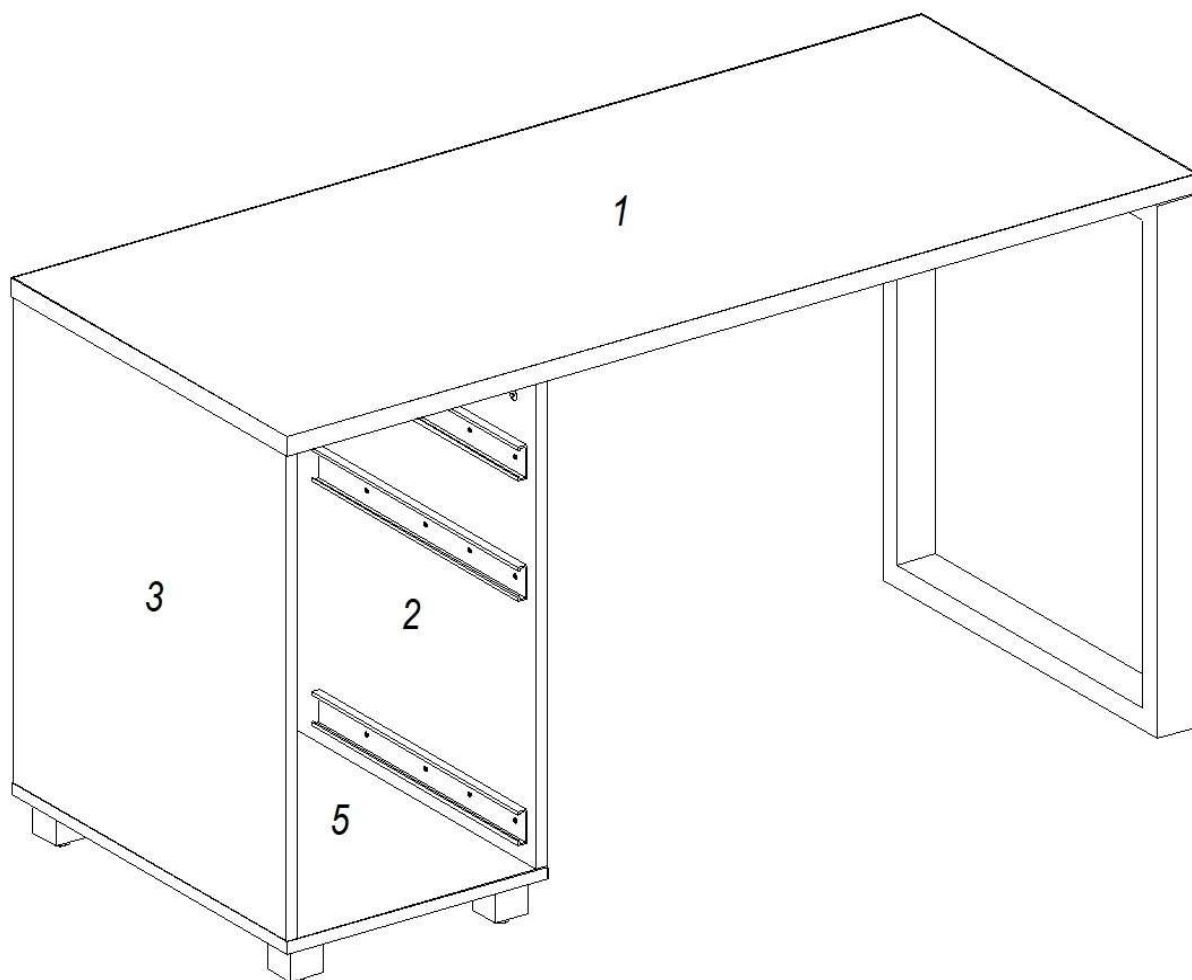
Хальс.СТ-3  
745x1400x600  
ВxШxГ



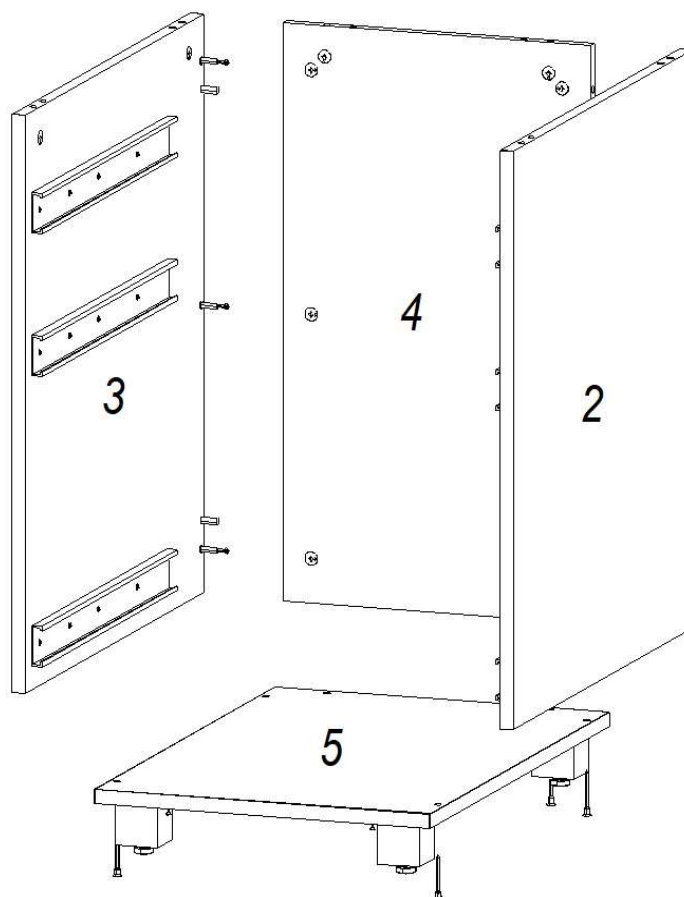
Дет.	Наименование	Длина, мм	Ширина, мм	Кол-во
1	Столешница	1400	600	1
2	Боковина правая	450	261	1
3	Боковина левая	594	644	1
4	Стенка задняя	368	644	1
5	Дно	597	401	1
6	Фасад	364	157	2
7	Боковина ящика правая	450	93	2
8	Боковина ящика левая	450	93	2
9	Стенка ящика	310	93	2
10	Дно ящика	340	454	2
11	Фасад	364	321	1
12	Боковина ящика правая	450	261	1
13	Боковина ящика левая	450	261	1
14	Стенка ящика	310	261	1
15	Дно ящика	310	434	1



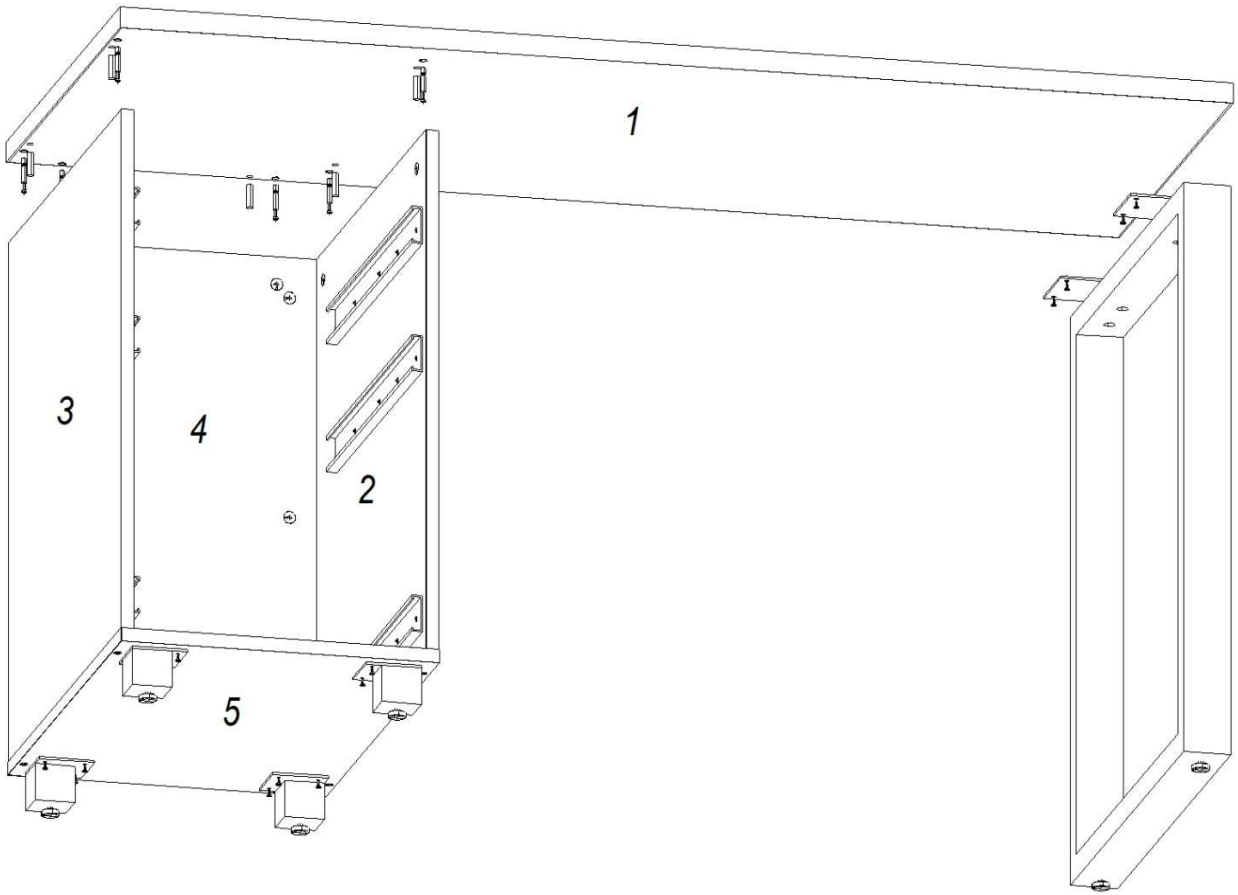
# Порядок сборки



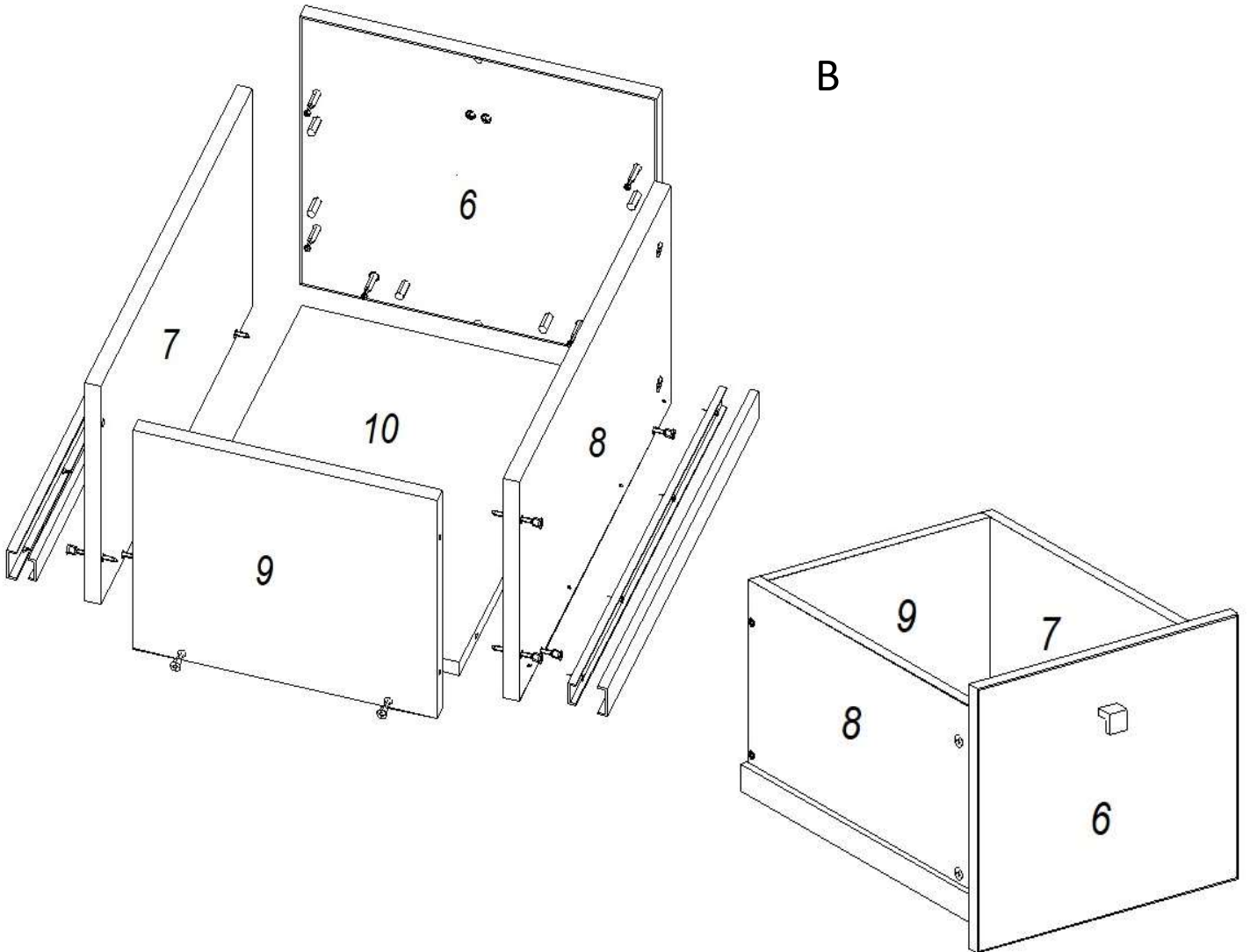
A



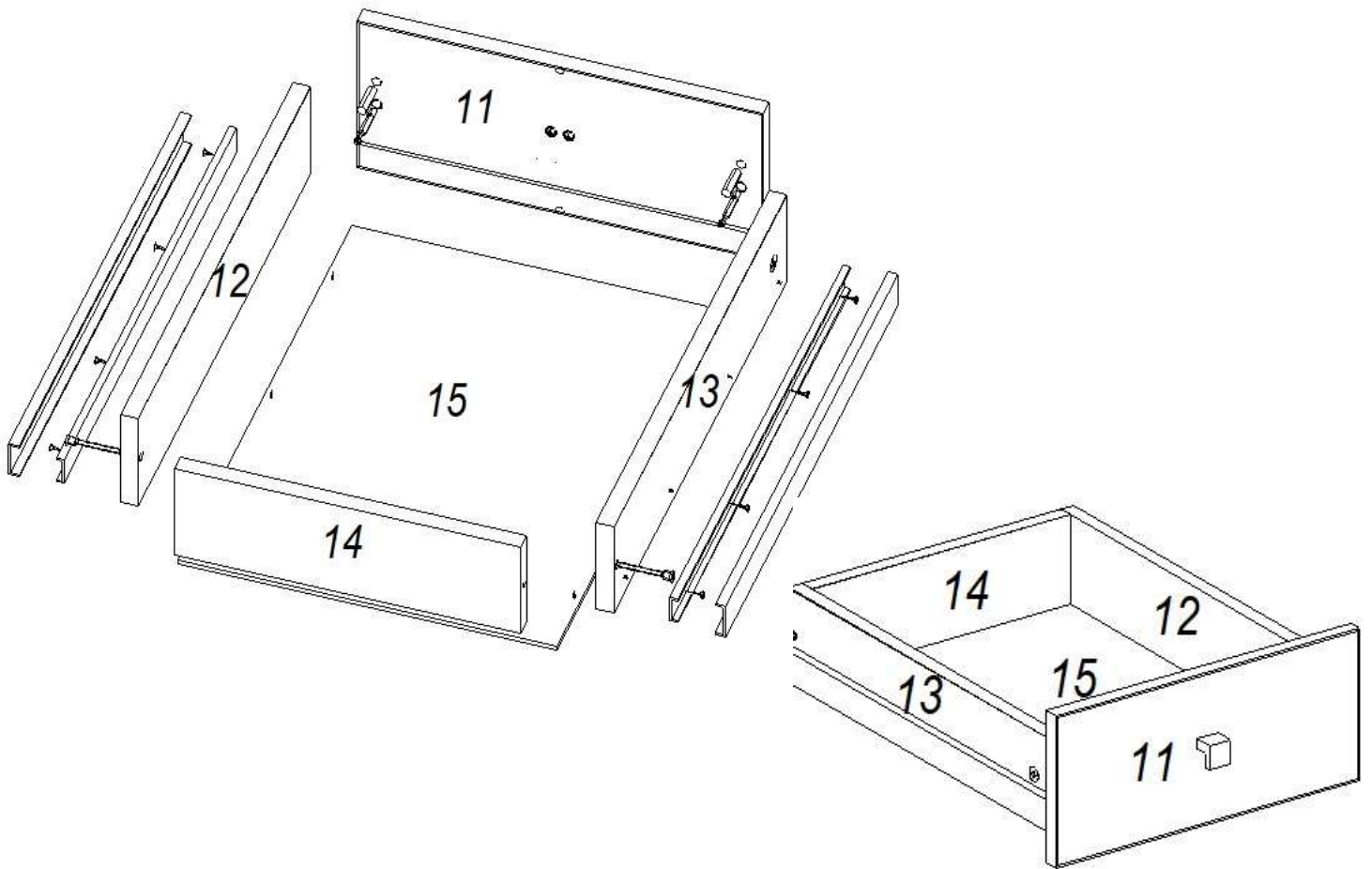
Б



В



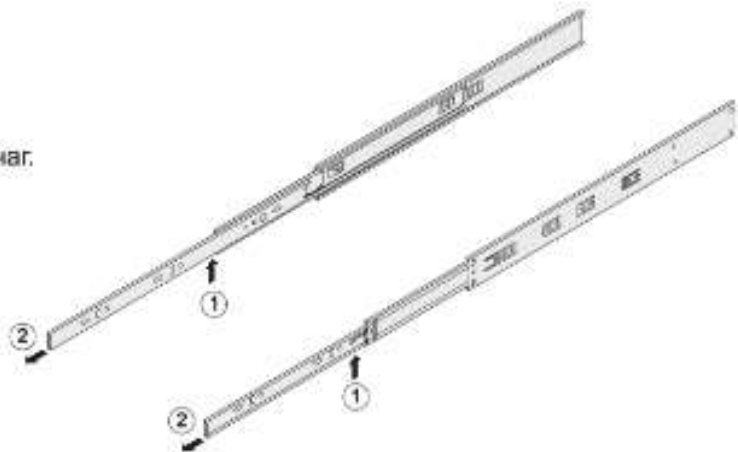
Г



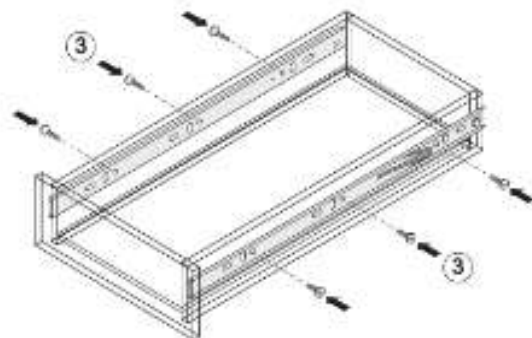
Рекомендации и предостережения при сборке мебели:

1. Сборку мебели необходимо производить на ровной, чистой и твердой поверхности;
2. Во избежание повреждения поверхности деталей мебели рекомендуется на месте сборки положить мягкую толстую ткань или гофрокартон от упаковки;
3. Перед началом сборки внимательно ознакомьтесь с инструкцией по сборке;
4. Обязательно следуйте установленной последовательности в инструкции ( А , Б , В и т.д.) для обеспечения более качественного результата сборки.
5. Если на месте установки изделия Вы обнаружили неровности пола, из-за чего может перекошиться корпус мебельного изделия, Вы можете исправить этот недостаток при помощи регулируемых опор.

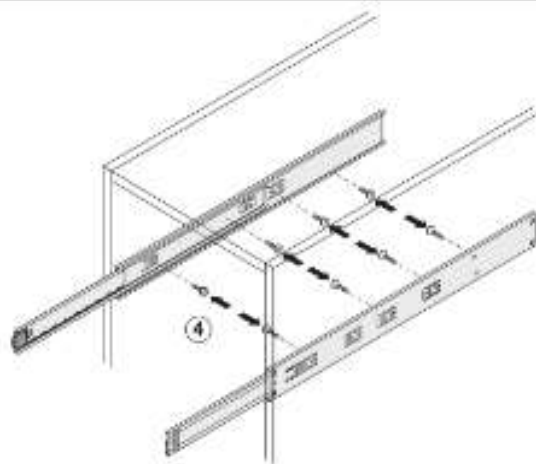
1. Надавите на деблокировочный рычаг.
2. Снимите внутренние подвижные планки направляющих.



3. Закрепите саморезами внутренние подвижные планки направляющих к боковым стенкам ящика.



4. Прикрепите саморезами внешние неподвижные планки направляющих на боковые стенки корпуса в соответствии со схемой присадки.



5. Вставьте ящик внутренними направляющими в подвижные части внешних направляющих в корпусе изделия. Задвиньте ящик до фиксации деблокировочным рычагом. Для снятия ящика также используйте деблокировочный рычаг.

