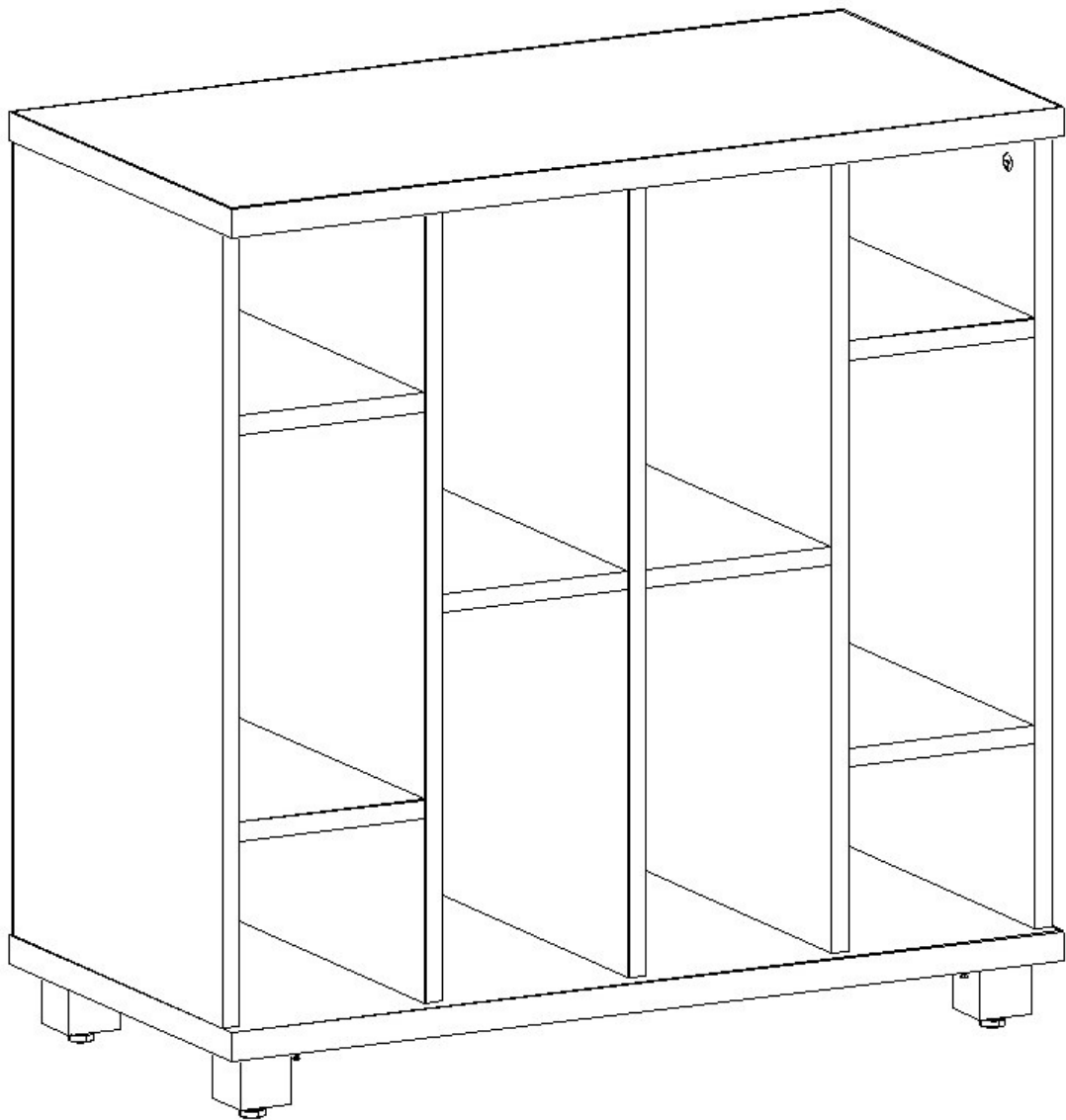


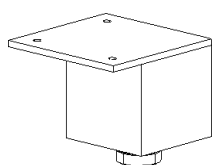
Хальс.Т-1
785x804x406
ВxШxГ



Дет.	Наименование	Длина, мм	Ширина, мм	Кол-во
1	Крыша	804	406	1
2	Дно	804	406	1
3	Боковина право	676	384	1
4	Боковина лево	676	384	1
5	Задняя стенка правая	376	676	1
6	Задняя стенка левая	376	676	1
7	Перегородка правая	676	367,5	1
8	Перегородка левая	676	367,5	1
9	Перегородка центр	676	384	1
10	Полка	180	367	6



Стяжка
минификс -
23шт.



Опора 50x50 h60 - 4шт.



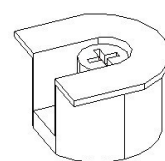
Саморез
3.5x16
черный 12



Заглушка
с/к D=14 -
14шт.



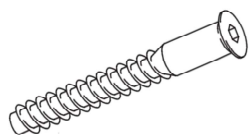
Заглушка с/к
D=20 -23шт.



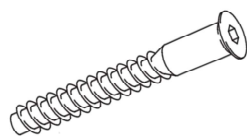
Эксцентрик усиленный
- 24шт.



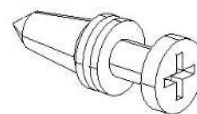
Шкант-20шт.



Конфирмат 7.0x50 - 3шт.



Конфирмат 7.0x70 -
14шт.

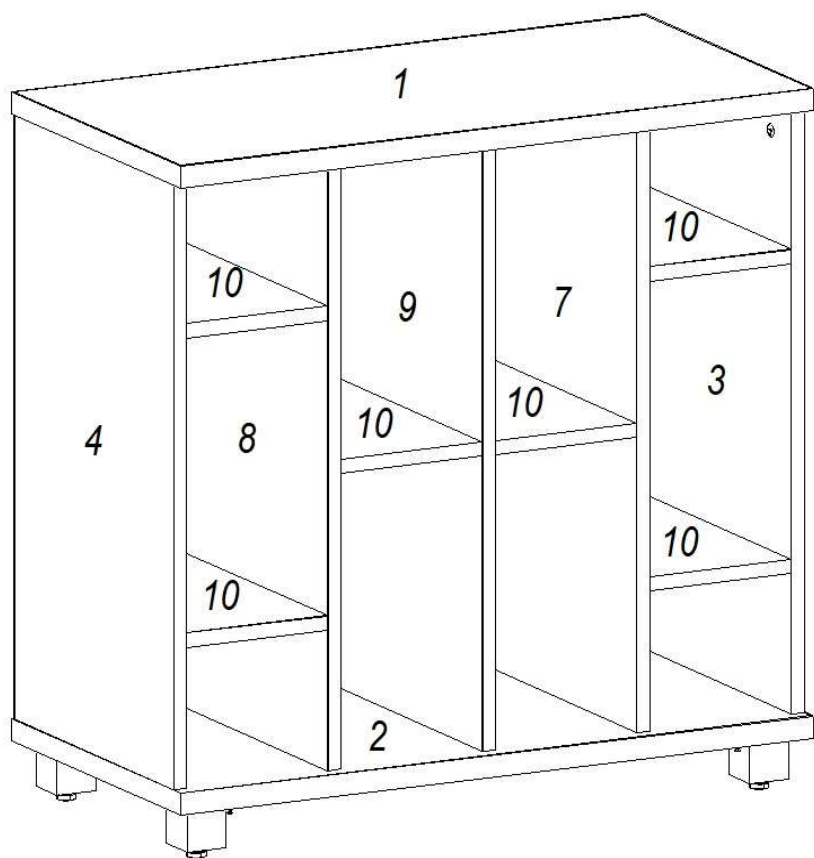


усиленный
саморез -
24шт.

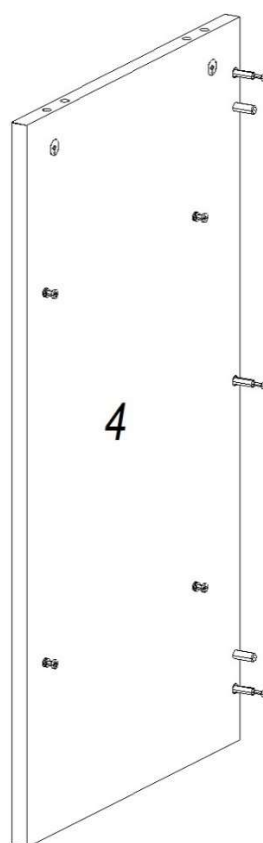


Минификс шток
+футорка - 23шт.

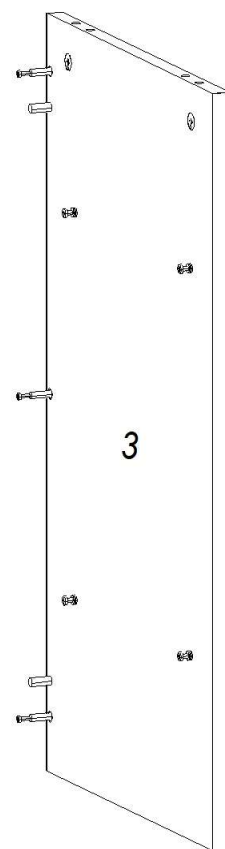
Порядок сборки



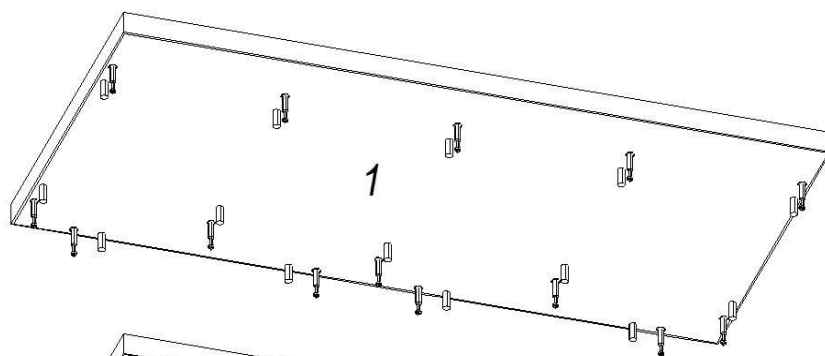
А



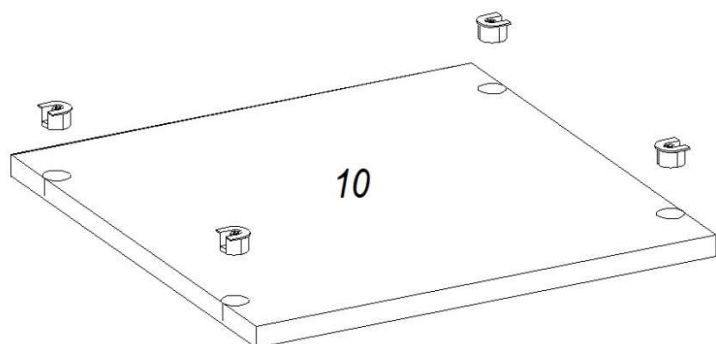
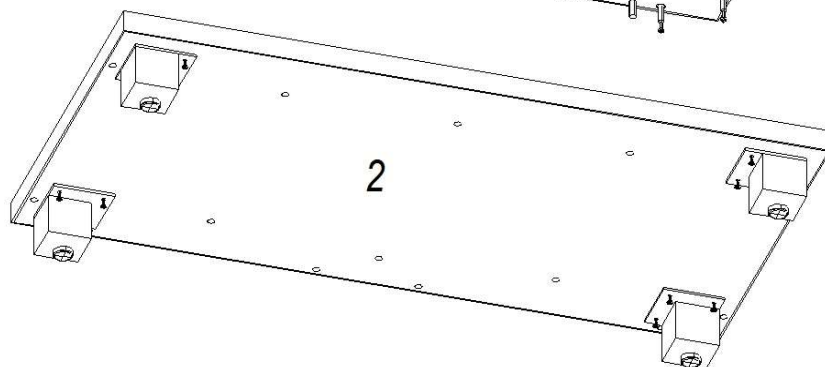
Б



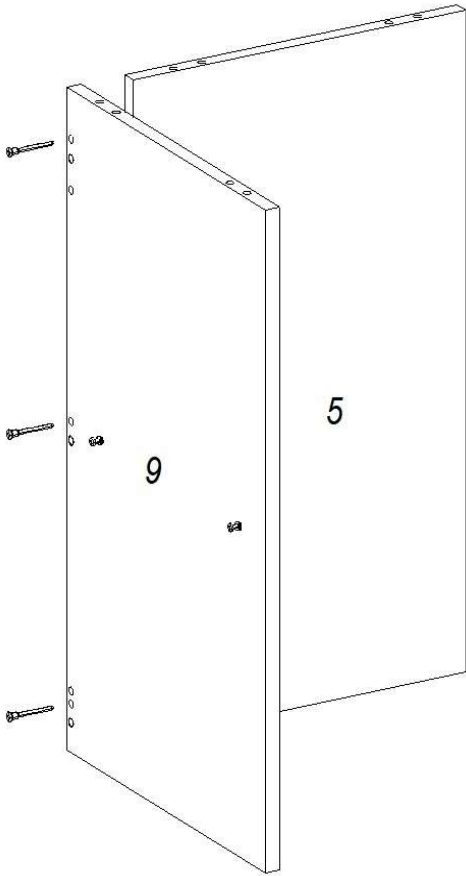
В



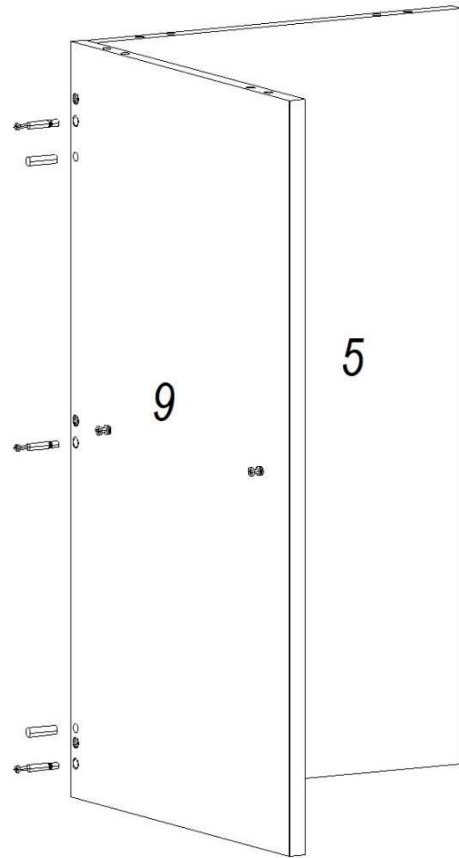
Г



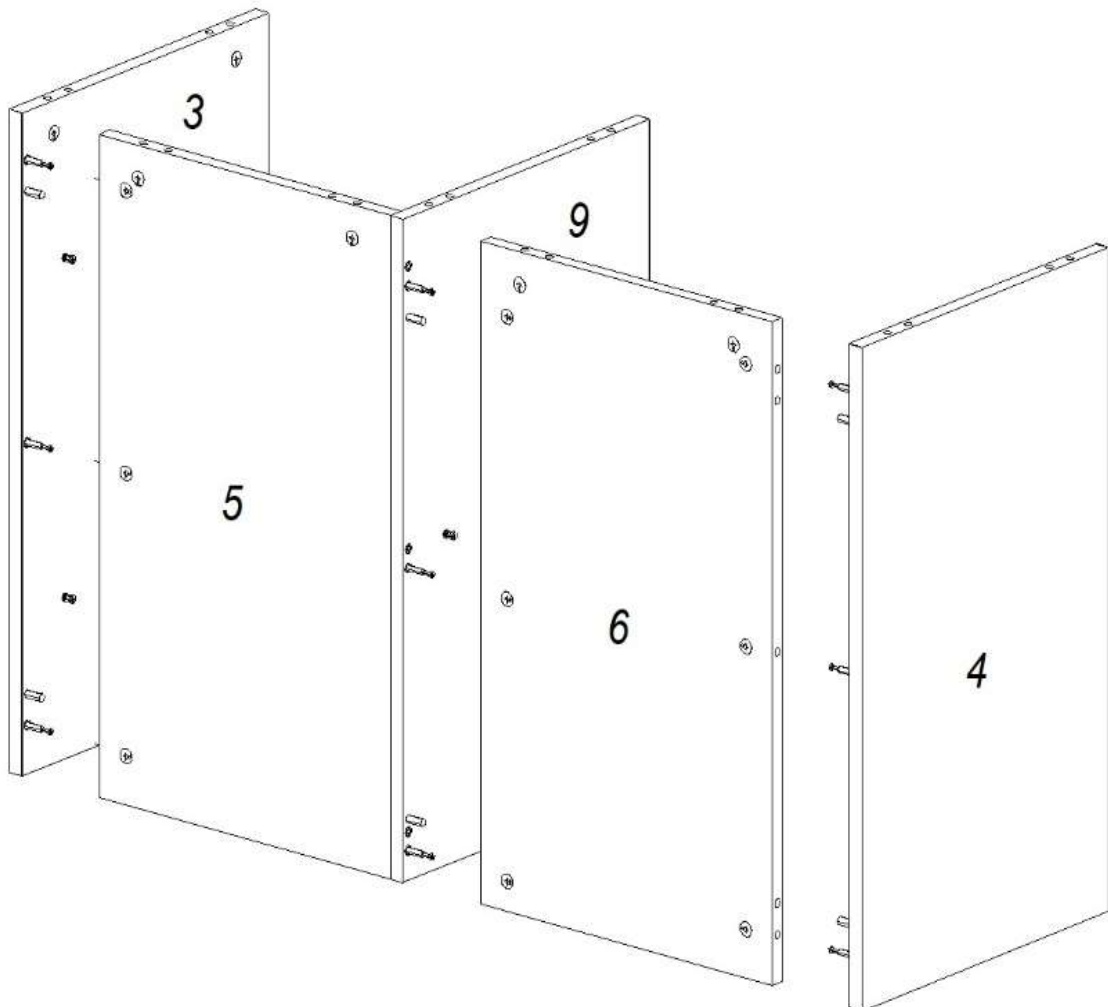
Д



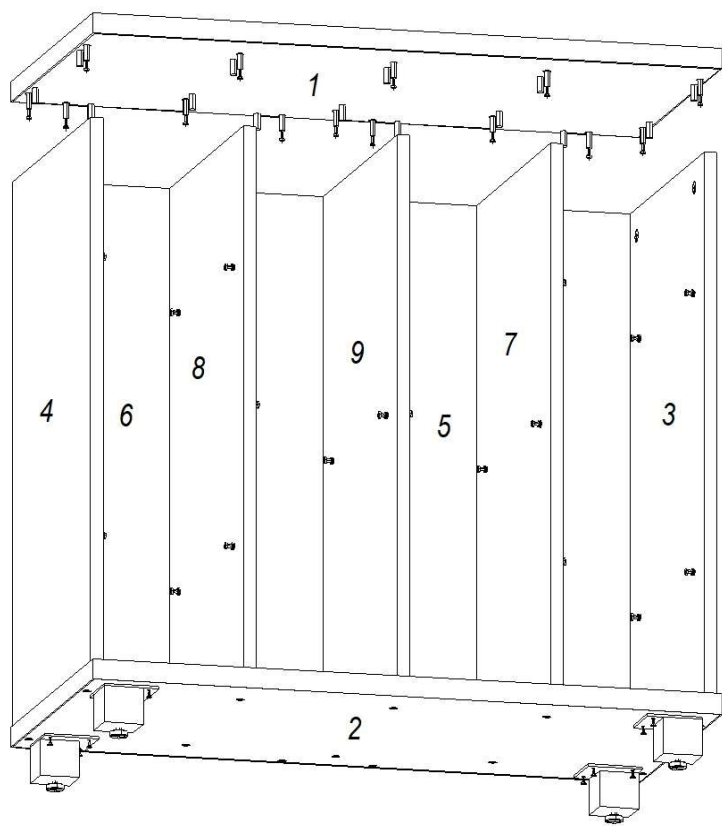
Е



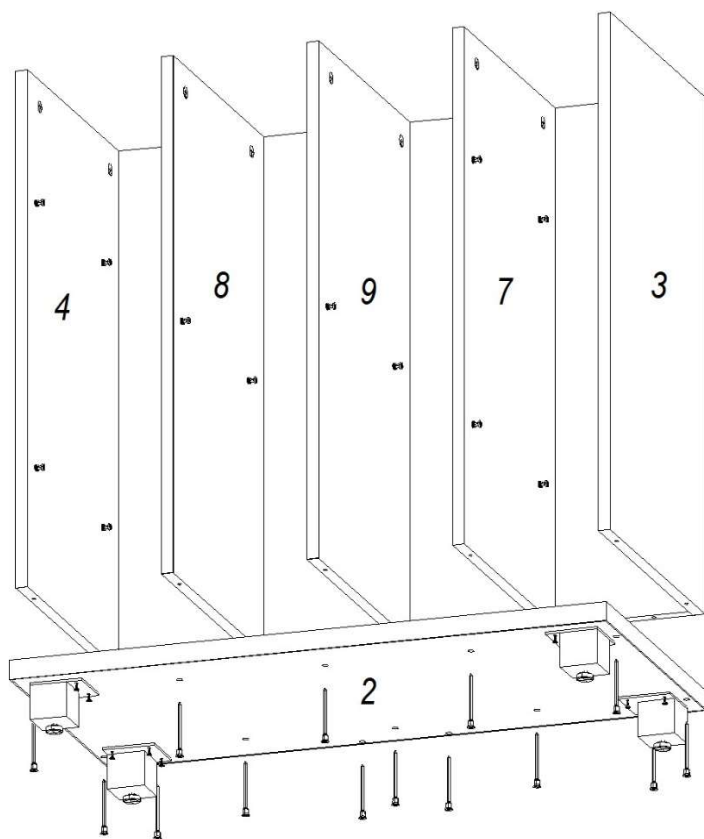
Ж



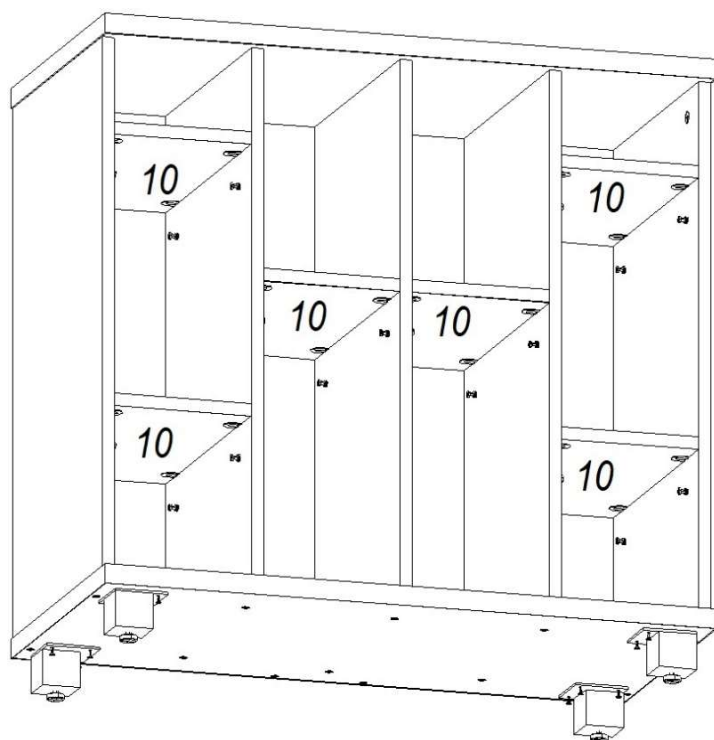
И



3



К



Рекомендации и предостережения при сборке мебели:

1. Сборку мебели необходимо производить на ровной, чистой и твердой поверхности;
2. Во избежание повреждения поверхности деталей мебели рекомендуется на месте сборки положить мягкую толстую ткань или гофрокартон от упаковки;
3. Перед началом сборки внимательно ознакомьтесь с инструкцией по сборке;
4. Обязательно следуйте установленной последовательности в инструкции (А , Б , В и т.д.) для обеспечения более качественного результата сборки.
5. Если на месте установки изделия Вы обнаружили неровности пола, из-за чего может перекошиться корпус мебельного изделия, Вы можете исправить этот недостаток при помощи регулируемых опор.

Запрещается передвигать собранный шкаф с установленными опорами во избежании повреждения изделия.