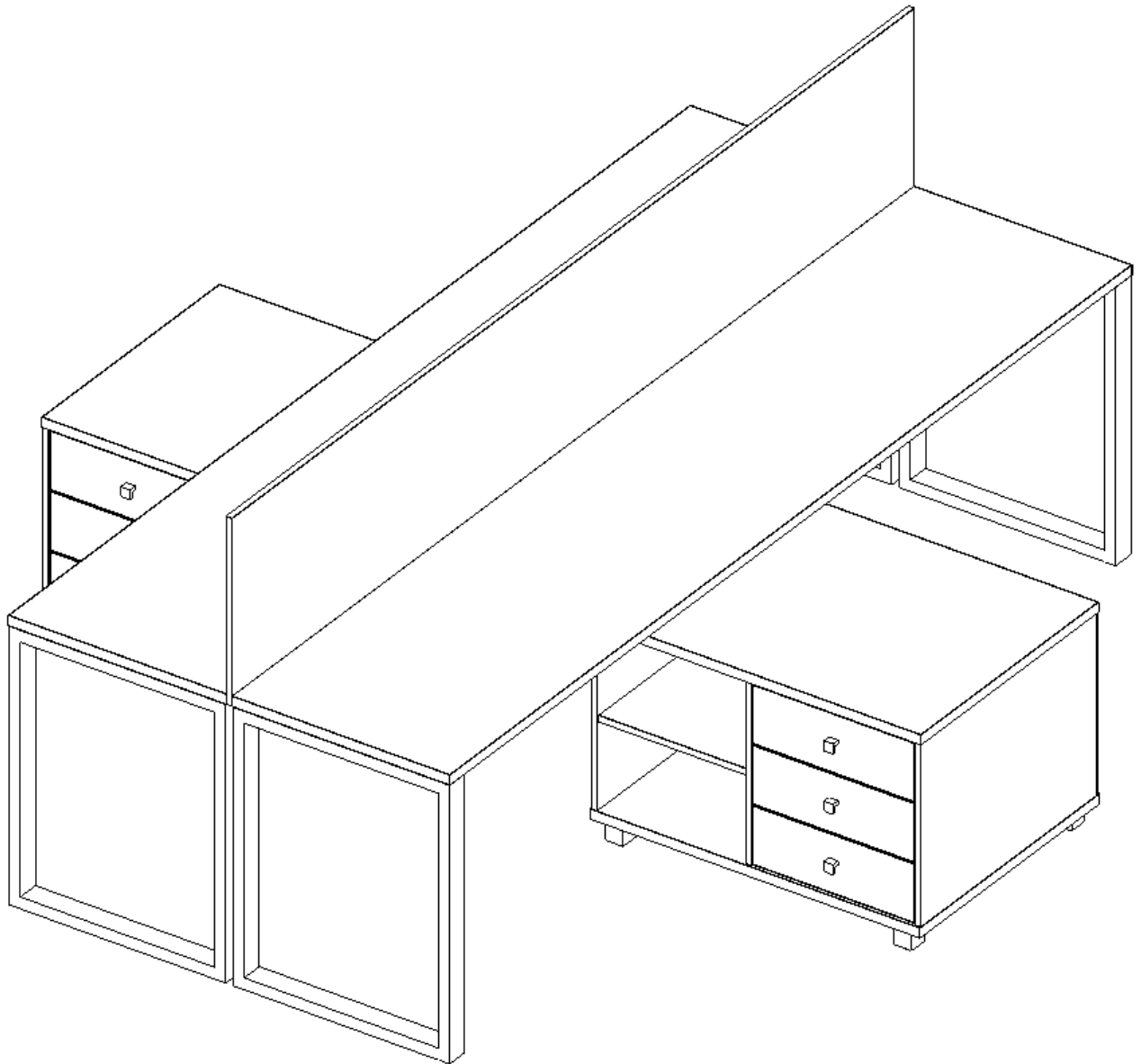
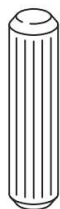


Хальс.СТ-5
1200x2700x2420
ВxШxГ



Дет.	Наименование	Длина, мм	Ширина, мм	Кол-во
1	Столешница	2700	600	2
2	Стенка	2700	476	1
3	Дно	712	908	2
4	Столешница	704	890	2
5	Стенка	708	638	2
6	Стенка	700	462	2
7	Перегородка	700	462	2
8	Перегородка	406	462	2
9	Перегородка	450	462	2
10	Полка	406	340	2
11	Полка	406	340	2
12	Фасад	446	151	12
13	Боковина ящика правая	300	87	12
14	Боковина ящика левая	300	87	12
15	Стенка ящика	392	87	12
16	Дно ящика	422	304	12



Шкант-50шт.



Шариковые направляющие полного выдв. 450 - 12 компл.



Демпфер - 24шт.



Заглушка с/к D=14 - 70шт.



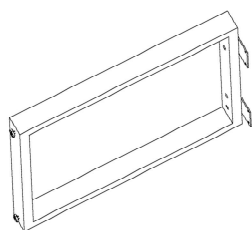
Заглушка с/к D=20 - 57шт.



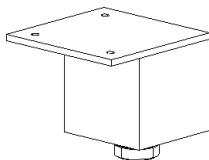
Минификс шток + футорка - 57шт.



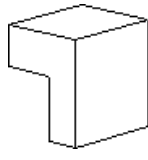
Винт для ручки M4x22 - 24шт.



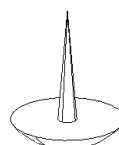
Опора Квадро - 4шт.



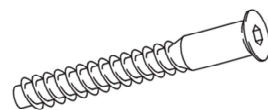
Опора 50x50 h60 - 8шт.



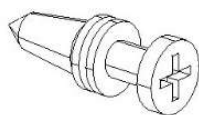
Ручка-кнопка - 12шт.



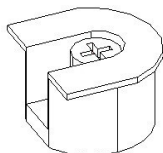
Гвоздь - 72шт.



Конфирмат 7.0x50 - 37шт.



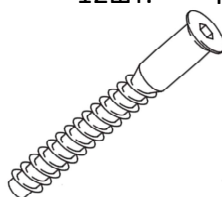
Шток усиленный саморез - 16шт.



Эксцентрик усиленный - 16шт.



Стяжка минификс - 57шт.



Конфирмат 7.0x70 - 26шт.

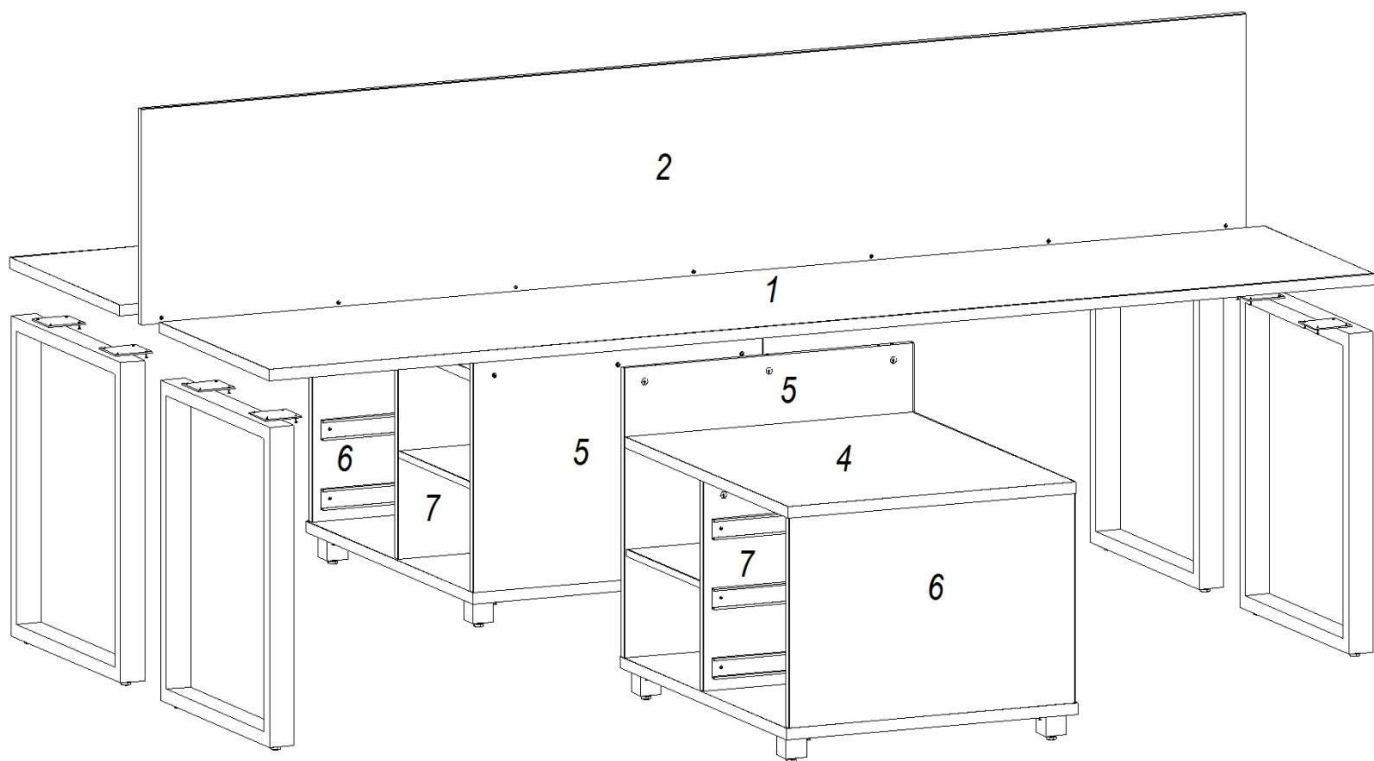


Саморез 3.5x16 белый цинк - 96шт.

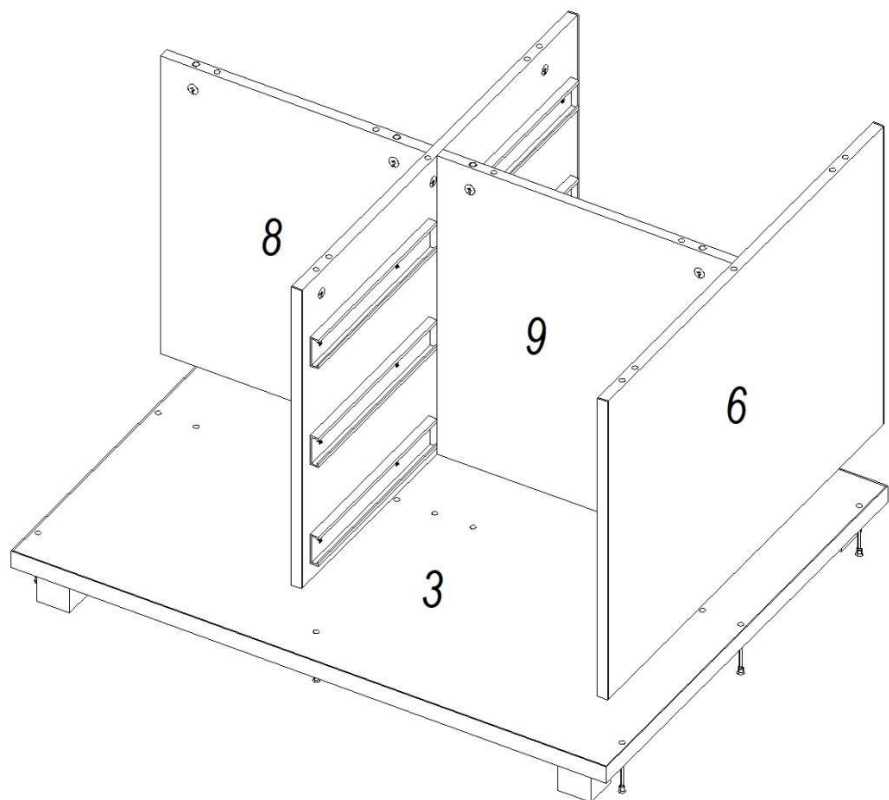


Саморез 3.5x19 черный - 56 шт.

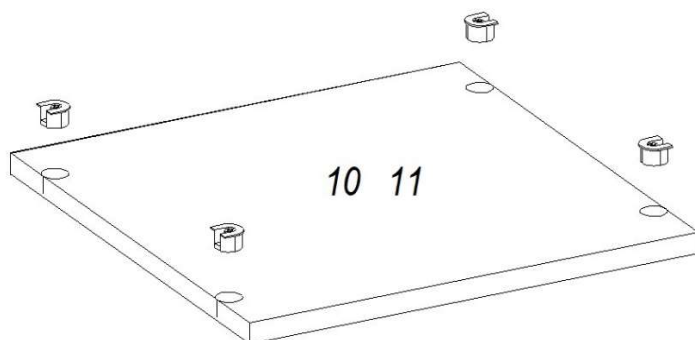
Порядок сборки



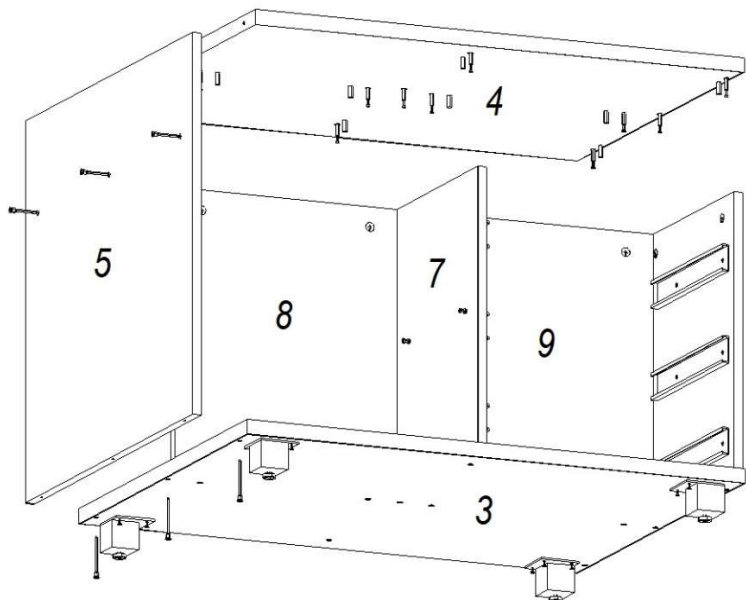
А



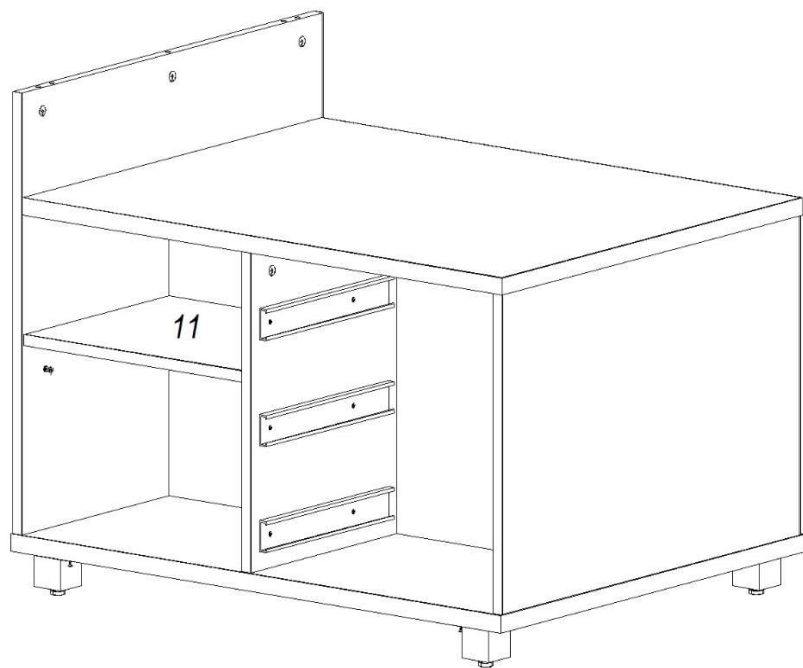
Б



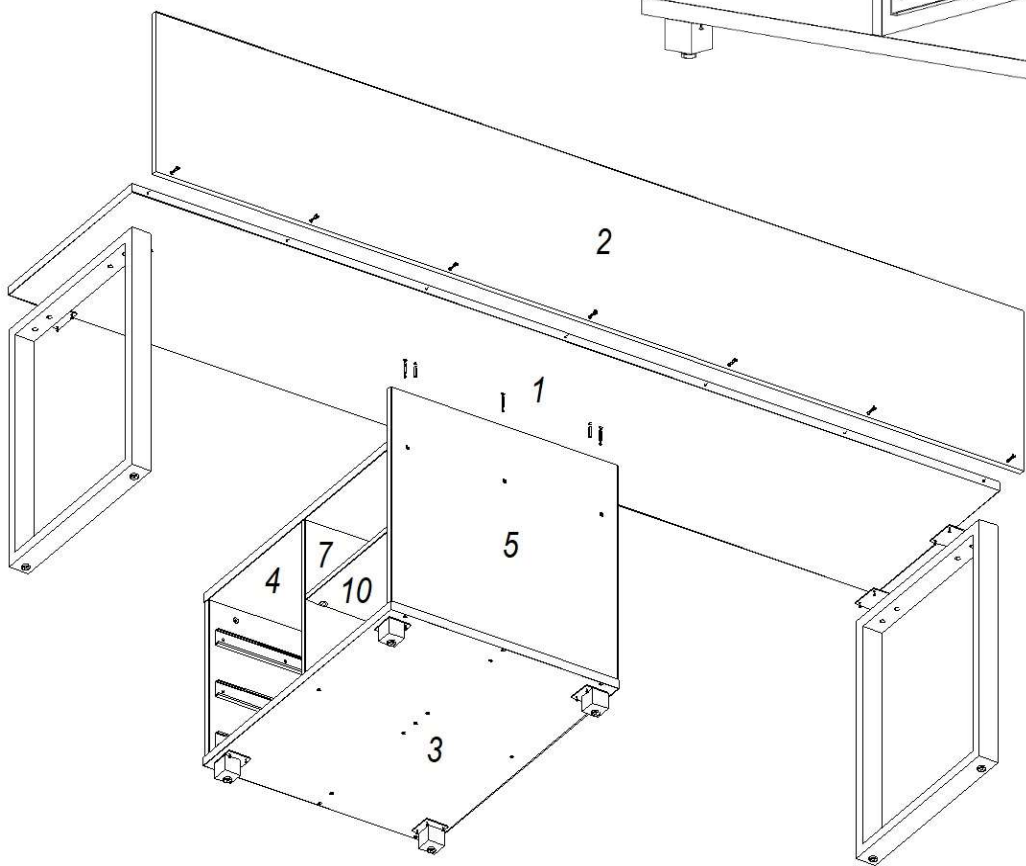
В



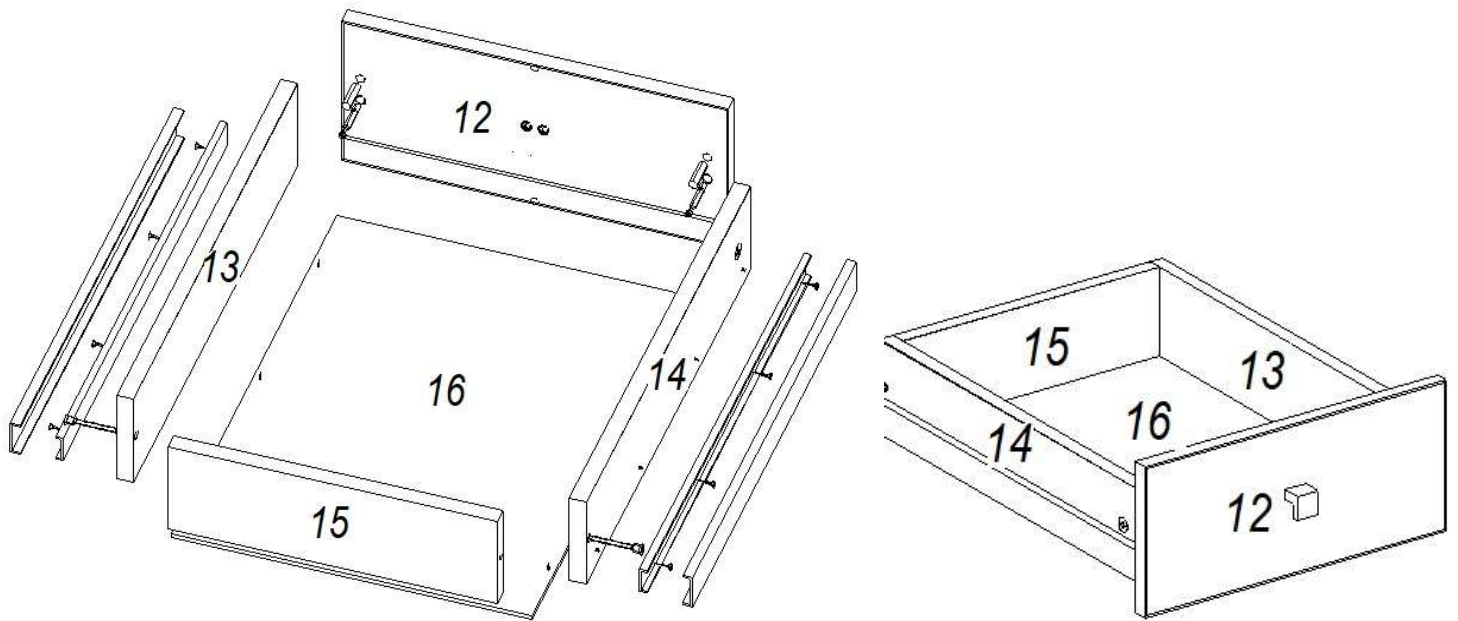
Г



Д



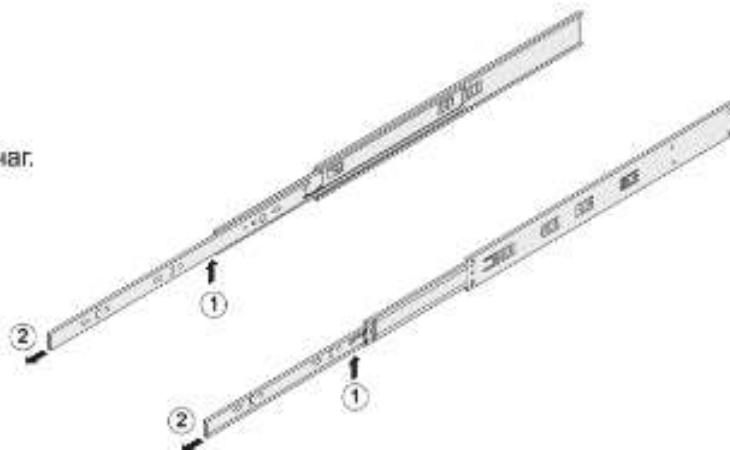
Е



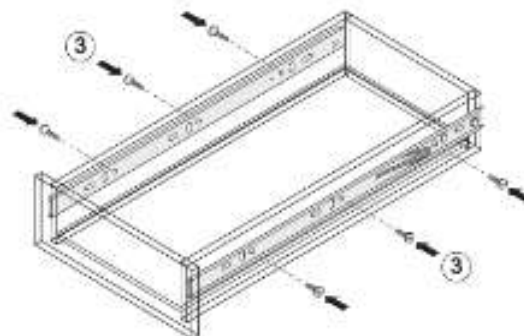
Рекомендации и предостережения при сборке мебели:

1. Сборку мебели необходимо производить на ровной, чистой и твердой поверхности;
2. Во избежание повреждения поверхности деталей мебели рекомендуется на месте сборки положить мягкую толстую ткань или гофрокартон от упаковки;
3. Перед началом сборки внимательно ознакомьтесь с инструкцией по сборке;
4. Обязательно следуйте установленной последовательности в инструкции (А , Б , В и т.д.) для обеспечения более качественного результата сборки.
5. Если на месте установки изделия Вы обнаружили неровности пола, из-за чего может перекошиться корпус мебельного изделия, Вы можете исправить этот недостаток при помощи регулируемых опор.

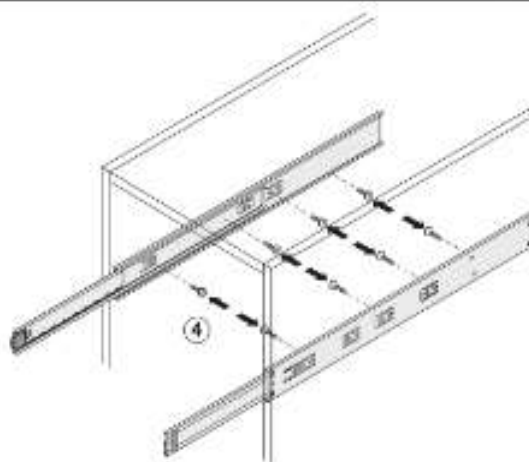
1. Надавите на деблокировочный рычаг.
2. Снимите внутренние подвижные планки направляющих.



3. Закрепите саморезами внутренние подвижные планки направляющих к боковым стенкам ящика.



4. Прикрепите саморезами внешние неподвижные планки направляющих на боковые стенки корпуса в соответствии со схемой присадки.



5. Вставьте ящик внутренними направляющими в подвижные части внешних направляющих в корпусе изделия. Задвиньте ящик до фиксации деблокировочным рычагом. Для снятия ящика также используйте деблокировочный рычаг.

